

第41回 全日本レディースソフトテニス 東京都大会

東京都代表

種別	選手名	所属
すみれ	池田 愛	(板橋区)
	宮原 沙弥佳	(文京区)
ばら	酒井 貴子	(小金井市)
	三ツ木 和子	(文京区)
ゆり	海老澤 逸子	(葛飾区)
	中邨 美香里	(葛飾区)
きく	内田 加奈子	(江戸川区)
	加藤 木実	(江戸川区)
あやめ	名取 加代子	(立川市)
	春日 君江	(国立市)
監督	村岡 恵子	(府中市)

ばら決勝リーグ

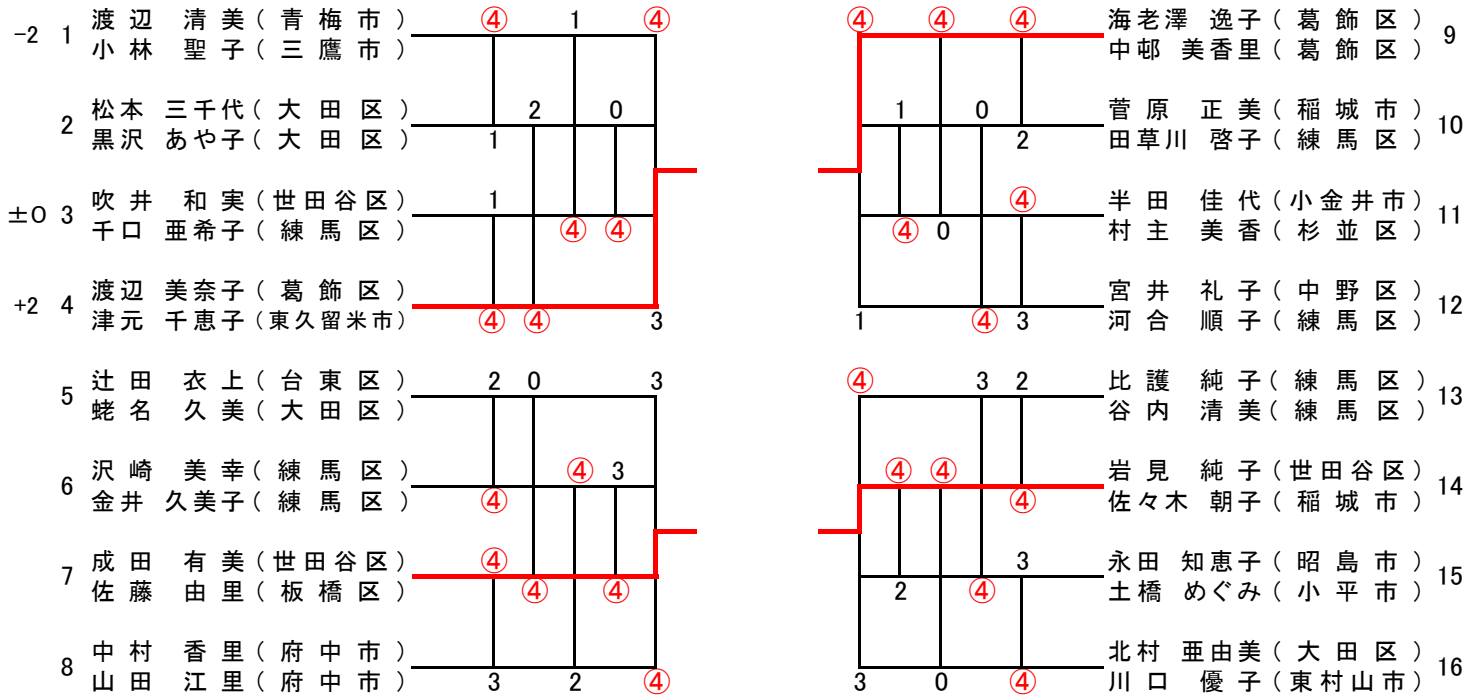
No.	氏名	所属	1		2		3		勝率	差	順位
1	榎本 香苗 齋藤 昌枝	(江戸川区)	\		2	④	0	0	1/4		2
2	引口 直子 山田 亜矢子	(練馬区) (福生市)			④	1	0	0	1/4		3
3	酒井 貴子 三ツ木 和子	(小金井市) (文京区)			④	④	④	④	4/4		1

2-3 1-3 1-2 2-3 1-3

すみれブロック

すみれブロック代表 池 田 愛 (板橋区)
 宮 原 沙 弥 佳 (文京区)

ゆりブロック



ゆり決勝リーグ

No.	氏名	所属	1	2	3	4	勝率	差	順位
1	成田 有美 (世田谷区)		/	0	1	④	1/3		3
	佐藤 由里 (板橋区)								
2	渡辺 美奈子 (葛飾区)		④	/	2	④	2/3		2
	津元 千恵子 (東久留米市)								
3	海老澤 逸子 (葛飾区)		④	④	/	④	3/3		1
	中邨 美香里 (葛飾区)								
4	岩見 純子 (世田谷区)		3	2	2	/	0/3		4
	佐々木 朝子 (稲城市)								

試合順序 1-2 3-4 1-3 2-4 2-3 1-4

きくブロック

Aブロック

No.	氏名	所属	1	2	3	勝率	差	順位
1	納富 陽子 (昭島市)	木村 節子 (大田区)	/	④	3	1/2		2
2	加藤 友美 (品川区)	横森 英子 (目黒区)		3	/	2	0/2	3
3	常葉 香代 (江戸川区)	林 昌江 (西東京市)	④	④		/	2/2	

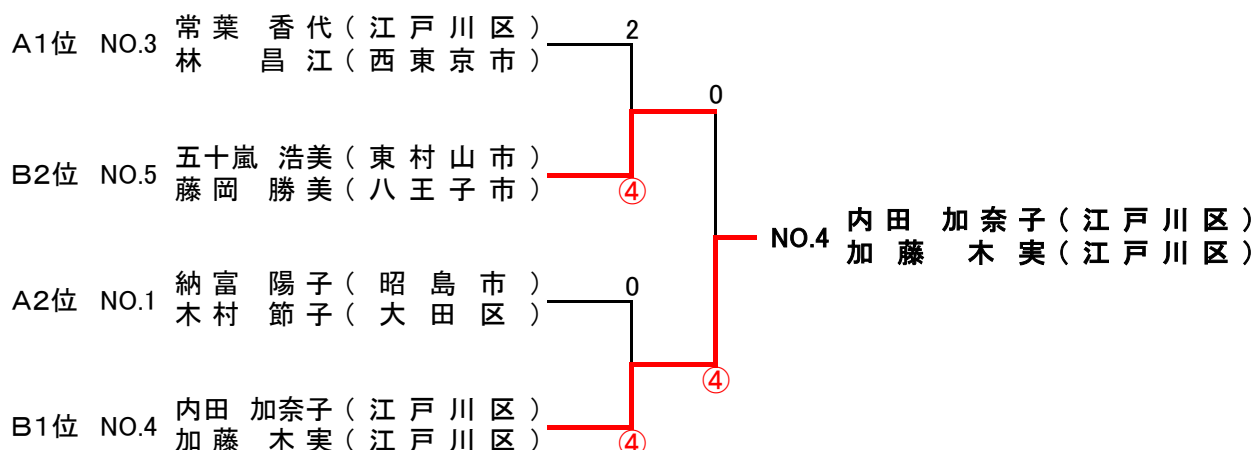
試合順序 1-2 2-3 1-3

Bブロック

No.	氏名	所属	4	5	6	7	勝率	差	順位
4	内田 加奈子 (江戸川区)	加藤 木実 (江戸川区)	/	④	④	④	3/3		1
5	五十嵐 浩美 (東村山市)	藤岡 勝美 (八王子市)		0	④	④	2/3		2
6	吉井 みい子 (三鷹市)	小林 美子 (あきる野市)	2	2	/	④	1/3		3
7	中村 スピアニ (大田区)	佐藤 幸子 (大田区)	0	1		2	0/3		4

試合順序 4-5 6-7 4-6 5-7 5-6 4-7

きく決勝トーナメント



あやめブロック

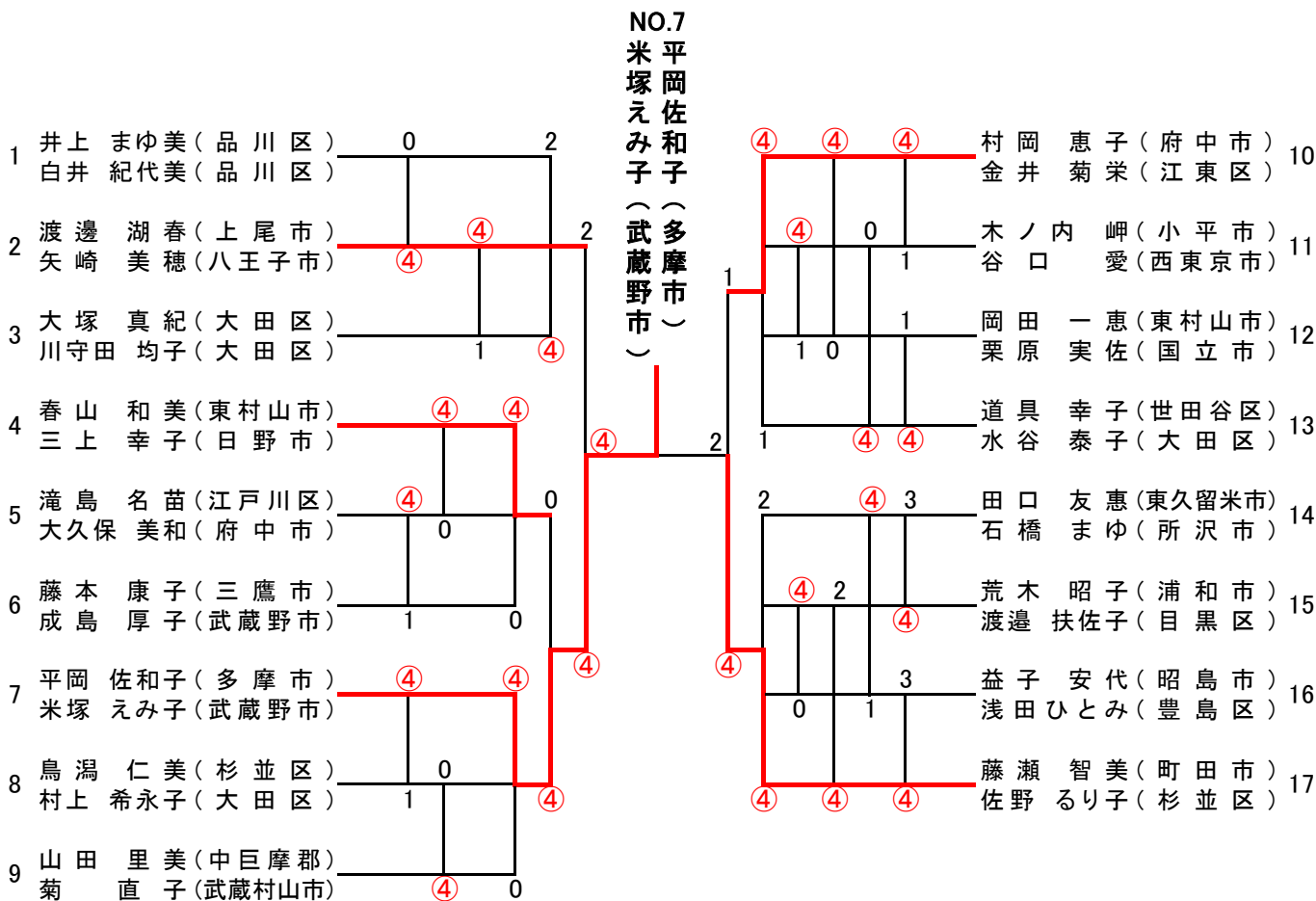
1	菊池 薫 (大田区)	④	④	④	④	1	佐藤 佳恵子 (台東区)	11
	鶴川 章子 (中野区)						加藤 ひめ子 (昭島市)	
2	伊藤 典子 (葛飾区)	④	④			④	名取 加代子 (立川市)	12
	沼尻 順子 (世田谷区)	3					春日 君江 (国立市)	
3	西野 理子 (品川区)	2		0	3		西尾 眞知子 (世田谷区)	13
	三村 くみ子 (品川区)					1	バージュ美智子 (中野区)	
4	市川 早苗 (武蔵村山市)	④	2		3	④	猪狩 幸子 (大田区)	14
	依田 裕美子 (昭島市)						澤田 智恵子 (大田区)	
5	稲垣 まり子 (大田区)	1		3		④	小口 洋子 (豊島区)	15
	小林 美美枝 (練馬区)						吉田 眞弓 (東村山市)	
6	鈴木 啓子 (東村山市)	0			1		佐原 弘子 (杉並区)	16
	野崎 秀子 (町田市)		④			0	与座 洋子 (練馬区)	
7	濱本 ふみ江 (国立市)	④			④	④	二木 美佐子 (杉並区)	17
	深川 千恵子 (八王子市)						坂庭 博美 (文京区)	
8	竹松 芳恵 (練馬区)	2		3		④	西澤 恵子 (日野市)	18
	岡田 智子 (江戸川区)						浦野 恵子 (福生市)	
9	福田 淳子 (大田区)	④	④			2	野口 香代子 (中野区)	19
	山崎 知子 (日野市)				④		鈴木 公子 (練馬区)	
10	佐々木 美知子 (昭島市)			0		0	石原 容子 (品川区)	20
	西川 慶子 (西多摩郡)				④		遠藤 美岐 (目黒区)	
						3	関谷 悦子 (大田区)	21
							竹内 美鶴 (江戸川区)	
						④	澤田 節恵 (東村山市)	22
							中島 しづゑ (東村山市)	

あやめ決勝リーグ

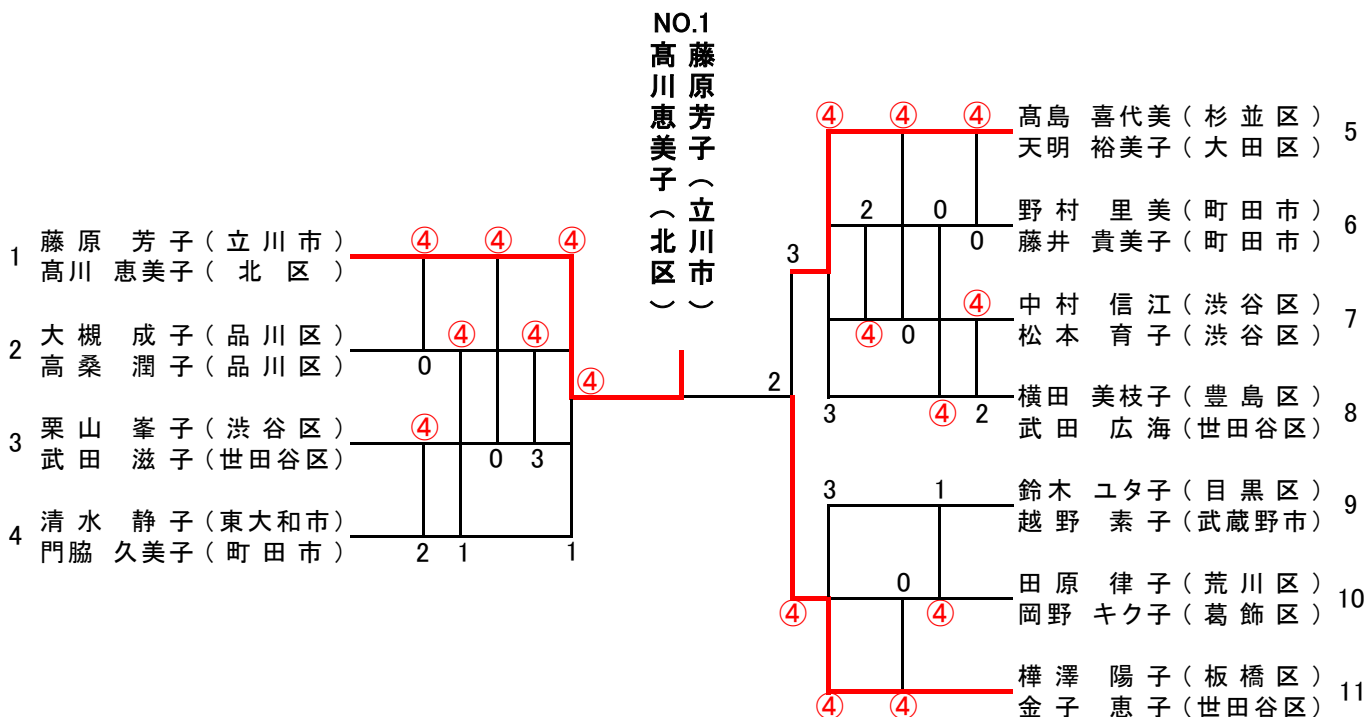
No.	氏名	所属	1	2	3	4	勝率	差	順位
1	名取 加代子 (立川市)			④	④	④	3/3		1
	春日 君江 (国立市)								
2	福田 淳子 (大田区)		3		④	2	1/3		3
	山崎 知子 (日野市)								
3	二木 美佐子 (杉並区)		2	0		0	0/3		4
	坂庭 博美 (文京区)								
4	菊池 薫 (大田区)		2	④	④		2/3		2
	鶴川 章子 (中野区)								

試合順序 1-2 3-4 1-3 2-4 2-3 1-4

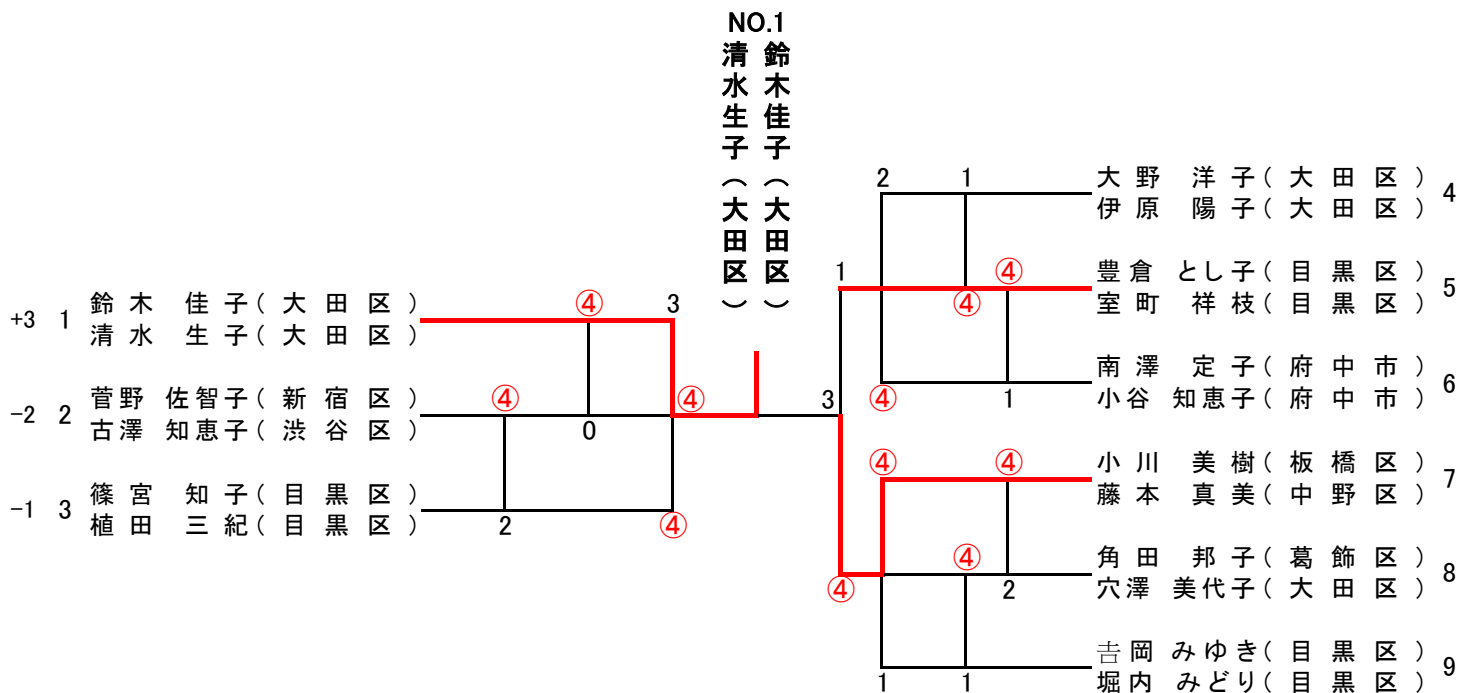
さくらAブロック



さくらCブロック



ふじBブロック



さくらDブロック

No.	氏名	所属	1	2	3	4	勝率	差	順位
1	藤 樫 わか子 (小金井市)	豊田 百子 (八王子市)		④	2	④	2/3		2
2	小 林 敬子 (練馬区)	若松 幾子 (練馬区)	1		2	④	1/3		3
3	堀 前 越孝江 (板橋区)	前平 和子 (板橋区)	④	④		④	3/3		1
4	柴 田 陽子 (東大和市)	諏訪 康江 (町田市)	2	3	3		0/3		4

試合順序 3-4 1-2 1-3 2-4 2-3 1-4