

## 第40回 全日本レディースソフトテニス 東京都大会

### 東京都代表

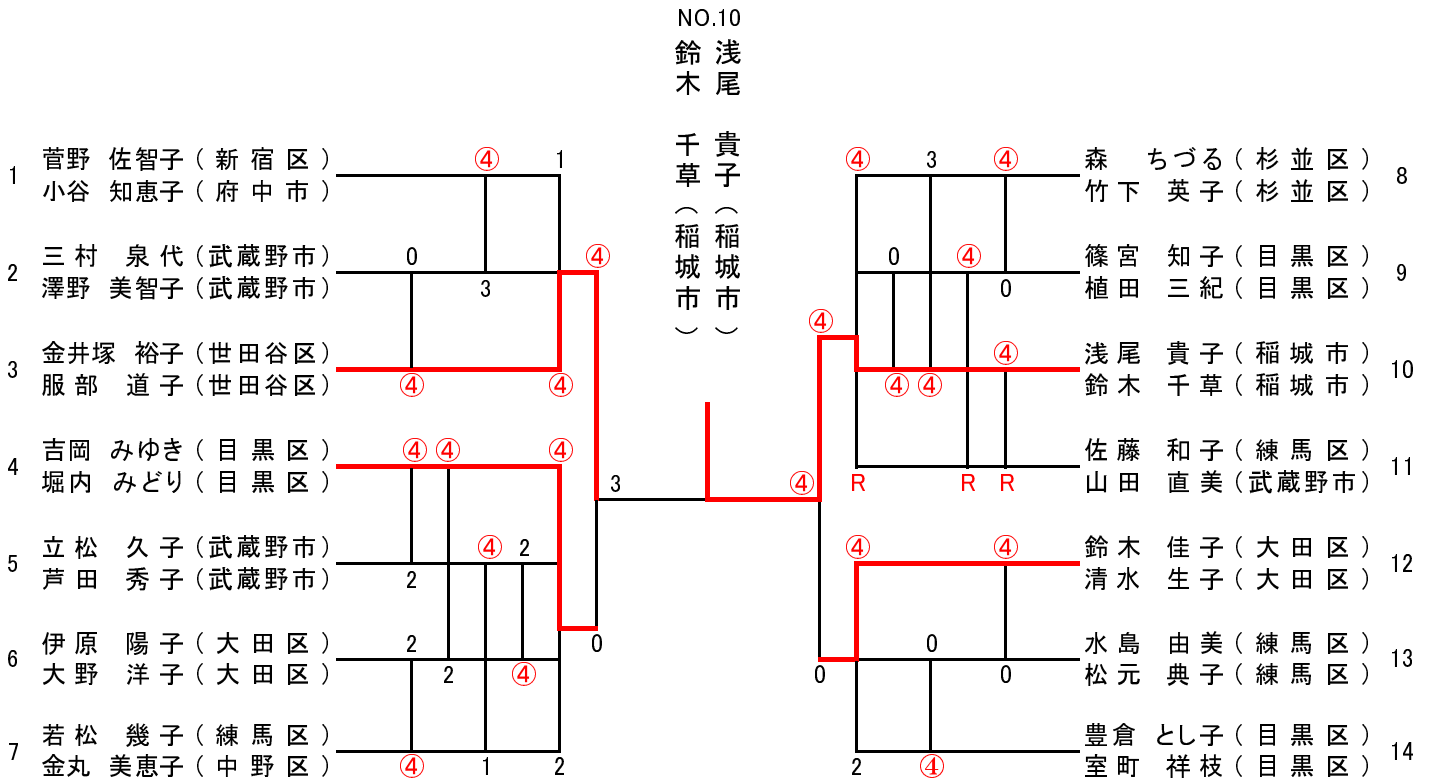
種 別	選手名	所 属
すみれ	平 岡 佐 和 子	多 摩 市
	米 塚 え み 子	武 蔵 野 市
ばら	大 塚 真 紀	大 田 区
	川 守 田 均 子	大 田 区
ゆり	鳥 潟 仁 美	杉 並 区
	村 上 希 永 子	大 田 区
きく	春 山 和 美	東 村 山 市
	三 上 幸 子	日 野 市
あやめ	藤 本 康 子	三 鷹 市
	成 島 厚 子	武 蔵 野 市
監 督	沼 尻 順 子	世 田 谷 区

# すみれ決勝リーグ

No.	氏名	所属	1		2		3		勝率	差	順位
1	平岡 佐和子	(多摩市)			④	④	④	④	4/4		1
	米塚 えみ子	(武蔵野市)									
2	池田 愛	(板橋区)	1	0			0	1	0/4		3
	高野 亜結美	(北区)									
3	吉田 真理恵	(八王子市)	1	3	④	④			2/4		2
	宮原 沙弥佳	(文京区)									

試合順序    1-2        2-3        1-3        1-2        2-3        1-3

## ふじBブロック



# ばら決勝リーグ

No.	氏名	所属	1	2	3	4	5	勝率	差	順位
1	海老澤 逸子 (葛飾区)	中邨 美香里 (葛飾区)		④	④	④	④	4/4		1
2	岩見 純子 (世田谷区)	佐々木 朝子 (稲城市)	1		④	④	④	3/4		2
3	榎本 香苗 (江戸川区)	佐藤 由里 (板橋区)	1	1		④	1	1/4		4
4	宮井 礼子 (中野区)	上 利 惠 (東村山市)	0	2	3		3	0/4		5
5	吹井 和実 (世田谷区)	津元 千恵子 (東久留米市)	3	1	④	④		2/4		3

試合順序            2-5      1-2      3-4      1-3      4-5  
                          2-3      1-4      3-5      2-4      1-5

No.	氏名	所属	6	7	8	9	10	勝率	差	順位
6	沢崎 美幸 (練馬区)	林田 京子 (板橋区)		④	3	2	1	1/4		4
7	永田 知恵子 (昭島市)	山根 幹子 (羽村市)	0		2	0	3	0/4		5
8	大塚 真紀 (大田区)	川守田 均子 (大田区)	④	④		④	④	4/4		1
9	成田 有美 (世田谷区)	大澤 薫 (豊島区)	④	④	3		④	3/4		2
10	半田 佳代 (小金井市)	村主 美香 (杉並区)	④	④	2	0		2/4		3

試合順序            6-7      8-9      7-10      6-8      9-10  
                          7-8      6-9      8-10      7-9      6-10

NO. 8  
 大塚 真紀 (大田区)  
 川守田 均子 (大田区)

3

④

# ゆりブロック

## Aブロック

No.	氏名	所属	1	2	3	4	勝率	差	順位
1	渡辺 清美 (青梅市) 浅田 ひとみ (豊島区)			④	④	④	3/3		1
2	比護 純子 (練馬区) 比谷 清美 (練馬区)		1		1	④	1/3		3
3	渡部 操 (大田区) 津野田 良枝 (東村山市)		3	④		④	2/3		2
4	辻田 衣上 (台東区) 蛸名 久美 (大田区)		0	1	1		0/3		4

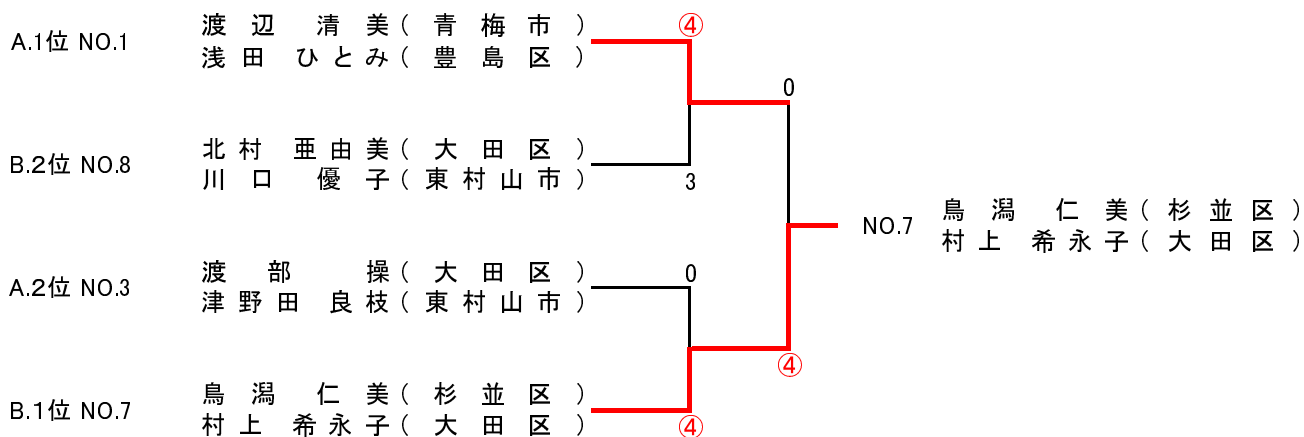
試合順序 1-2 3-4 1-3 2-4 2-3 1-4

## Bブロック

No.	氏名	所属	5	6	7	8	勝率	差	順位
5	渡辺 美奈子 (葛飾区) 河合 順子 (練馬区)			④	0	2	1/3	±0	3
6	中村 香里 (府中市) 宮崎 圭子 (東村山市)		2		1	④	1/3	-1	4
7	鳥潟 仁美 (杉並区) 村上 希永子 (大田区)		④	④		④	3/3		1
8	北村 亜由美 (大田区) 川口 優子 (東村山市)		④	3	1		1/3	+1	2

試合順序 5-6 7-8 5-7 6-8 6-7 5-8

# ゆり決勝トーナメント



# きくブロック

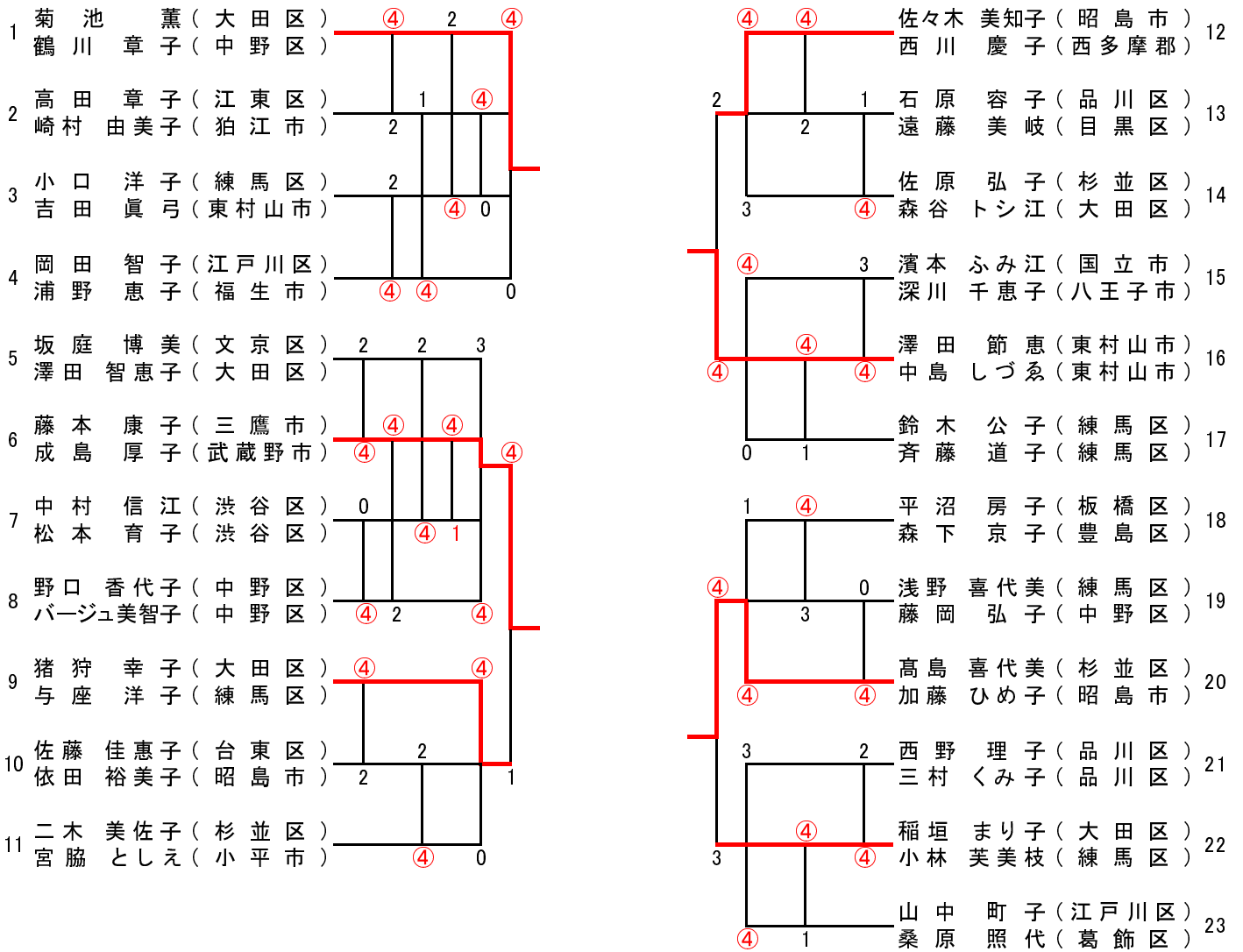
1	春山 和美(東村山市)	④	④			古島 千恵子(足立区)	7
	三上 幸子(日野市)					山崎 知子(日野市)	
2	中村 スピアニ(大田区)	2	1			五十嵐 浩美(東村山市)	8
	佐藤 幸子(大田区)					栗原 実佐(国立市)	
3	加藤 友美(品川区)					林 実千代(大田区)	9
	横森 英子(目黒区)	④	0			高野 知加子(あきる野市)	
4	沼尻 順子(世田谷区)	④	3			宮路 富江(葛飾区)	10
	渡邊 幸子(世田谷区)					古屋 ゆり子(中野区)	
5	土屋 雅子(渋谷区)		1			西尾 真知子(世田谷区)	11
	吉田 真由美(調布市)	2				栗山 明美(品川区)	
6	納富 陽子(昭島市)					常葉 香代(江戸川区)	12
	木村 節子(大田区)		④	④		小林 美子(あきる野市)	

# きく決勝リーグ

No.	氏名	所属	1	2	3	4	勝率	差	順位
1	春山 和美(東村山市)	三上 幸子(日野市)		④	④	④	3/3		1
2	古島 千恵子(足立区)	山崎 知子(日野市)	R0		3	0	0/3		4
3	納富 陽子(昭島市)	木村 節子(大田区)	0	④		④	2/3		2
4	宮路 富江(葛飾区)	古屋 ゆり子(中野区)	0	④	2		1/3		3

試合順序      1-2      3-4      2-4      1-3      2-3      1-4

# あやめブロック



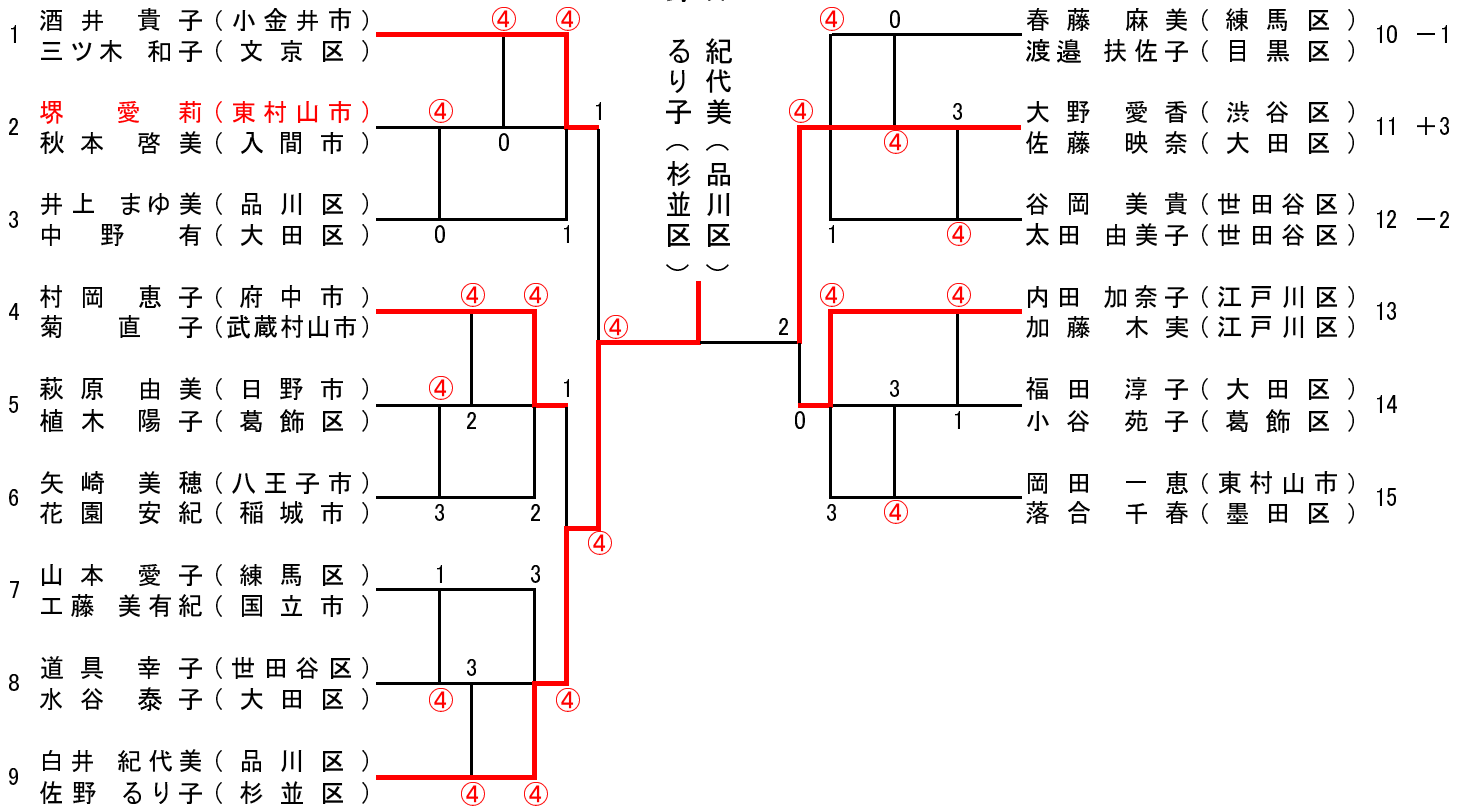
# あやめ決勝リーグ

No.	氏名	所属	1	2	3	4	勝率	差	順位
1	高島 喜代美 (杉並区)	加藤 ひめ子 (昭島市)		2	1	2	0/3		4
2	菊池 薫 (大田区)	鶴川 章子 (中野区)	④		2	④	2/3	±0	2
3	澤田 節恵 (東村山市)	中島 しづゑ (東村山市)	④	④		1	2/3	-1	3
4	藤本 康子 (三鷹市)	成島 厚子 (武蔵野市)	④	2	④		2/3	+1	1

試合順序 1-2 3-4 1-3 2-4 2-3 1-4

# さくらAブロック

NO.9  
佐白  
野井



# さくらCブロック

NO.5  
高藤  
川原

