

第40回 全日本レディースソフトテニス 東京都大会

東京都代表

種別	選手名	所属
すみれ	平岡 佐和子	多摩市
	米塚 えみ子	武蔵野市
ばら	大塚 真紀	大田区
	川守 田均子	大田区
ゆり	鳥潟 仁美	杉並区
	村上 希永子	大田区
きく	春山 和美	東村山市
	三上 幸子	日野市
あやめ	藤本 康子	三鷹市
	成島 厚子	武蔵野市
監督	沼尻 順子	世田谷区

2018.06.1-6 小金井公園テニスコート

第40回 全日本レディースソフトテニス 東京都大会 成績一覧

	順位	氏名	所属	氏名	所属
すみれ	優勝	平岡 佐和子	(多摩市)	米塚 えみ子	(武蔵野市)
	準優勝	吉田 真理恵	(八王子市)	宮原 沙弥佳	(文京区)
	第三位	池田 愛	(板橋区)	高野 亜結美	(北区)
ばら	優勝	大塚 真紀	(大田区)	川守 田均子	(大田区)
	準優勝	海老澤 逸子	(葛飾区)	中邨 美香里	(葛飾区)
	第三位	成田 有美	(世田谷区)	大澤 薫	(豊島区)
	第三位	岩見 純子	(世田谷区)	佐々木 朝子	(稲城市)
ゆり	優勝	鳥潟 仁美	(杉並区)	村上 希永子	(大田区)
	準優勝	渡辺 清美	(青梅市)	浅田 ひとみ	(豊島区)
	第三位	渡部 操	(大田区)	津野 田良枝	(東村山市)
	第三位	北村 亜由美	(大田区)	川口 優子	(東村山市)
きく	優勝	春山 和美	(東村山市)	三上 幸子	(日野市)
	準優勝	納富 陽子	(昭島市)	木村 節子	(大田区)
	第三位	宮路 富江	(葛飾区)	古屋 ゆり子	(中野区)
	第三位	古島 千恵子	(足立区)	山崎 知子	(日野市)
あやめ	優勝	藤本 康子	(三鷹市)	成島 厚子	(武蔵野市)
	準優勝	池 薫	(大田区)	鶴川 章子	(中野区)
	第三位	澤田 節恵	(東村山市)	中島 しづゑ	(東村山市)
	第三位	高島 喜代美	(杉並区)	加藤 ひめ子	(昭島市)
ふじA	優勝	藤瀬 智美	(町田市)	山中 愛	(西東京市)
	準優勝	菅原 正美	(稲城市)	田草 川啓子	(練馬区)
	第三位	原田 桂子	(練馬区)	石田 理絵	(練馬区)
	第三位	木次 さち子	(葛飾区)	古川 明代	(葛飾区)
ふじB	優勝	浅尾 貴子	(稲城市)	鈴木 千草	(稲城市)
	準優勝	金井 塚裕子	(世田谷区)	服部 道子	(世田谷区)
	第三位	鈴木 佳子	(大田区)	清水 生子	(大田区)
	第三位	吉岡 みゆき	(目黒区)	堀内 みどり	(目黒区)
さくらA	優勝	白井 紀代美	(品川区)	佐野 るり子	(杉並区)
	準優勝	大野 愛香	(渋谷区)	佐藤 映奈	(大田区)
	第三位	酒井 貴子	(小金井市)	三ツ木 和子	(文京区)
	第三位	内田 加奈子	(江戸川区)	加藤 木実	(江戸川区)
さくらC	優勝	藤原 芳子	(立川市)	高川 恵美子	(北区)
	準優勝	小澤 文子	(大田区)	大山 泰子	(江東区)
	第三位	樺澤 陽子	(板橋区)	金子 恵子	(世田谷区)

ばら決勝リーグ

No.	氏名	所属	1	2	3	4	5	勝率	差	順位
1	海老澤 逸子	(葛飾区)	/	④	④	④	④	4/4		1
	中邨 美香里	(葛飾区)								
2	岩見 純子	(世田谷区)	1	/	④	④	④	3/4		2
	佐々木 朝子	(稲城市)								
3	榎本 香苗	(江戸川区)	1	1	/	④	1	1/4		4
	佐藤 由里	(板橋区)								
4	宮井 礼子	(中野区)	0	2	3	/	3	0/4		5
	上 利 恵	(東村山市)								
5	吹井 和実	(世田谷区)	3	1	④	④	/	2/4		3
	津元 千恵子	(東久留米市)								

試合順序 2-5 1-2 3-4 1-3 4-5
 2-3 1-4 3-5 2-4 1-5

No.	氏名	所属	6	7	8	9	10	勝率	差	順位
6	沢崎 美幸	(練馬区)	/	④	3	2	1	1/4		4
	林田 京子	(板橋区)								
7	永田 知恵子	(昭島市)	0	/	2	0	3	0/4		5
	山根 幹子	(羽村市)								
8	大塚 真紀	(大田区)	④	④	/	④	④	4/4		1
	川守田 均子	(大田区)								
9	成田 有美	(世田谷区)	④	④	3	/	④	3/4		2
	大澤 薫	(豊島区)								
10	半田 佳代	(小金井市)	④	④	2	0	/	2/4		3
	村主 美香	(杉並区)								

試合順序 6-7 8-9 7-10 6-8 9-10
 7-8 6-9 8-10 7-9 6-10

NO. 8
 川大塚
 守田均子
 (大田区真紀
 (大田区)

3

④

ゆりブロック

Aブロック

No.	氏名	所属	1	2	3	4	勝率	差	順位	
1	渡辺 清美 (青梅市)	浅田 ひとみ (豊島区)	/	④	④	④	3/3		1	
2	比護 純子 (練馬区)	比谷 清美 (練馬区)		1		1	④	1/3		3
3	渡部 操 (大田区)	津野田 良枝 (東村山市)		3	④		④	2/3		2
4	辻田 衣上 (台東区)	蛸名 久美 (大田区)		0	1	1		0/3		4

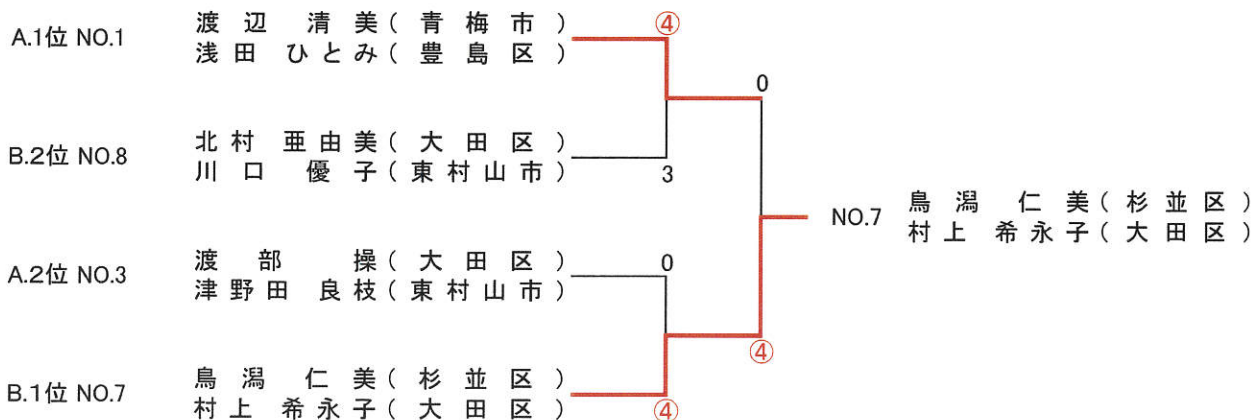
試合順序 1-2 3-4 1-3 2-4 2-3 1-4

Bブロック

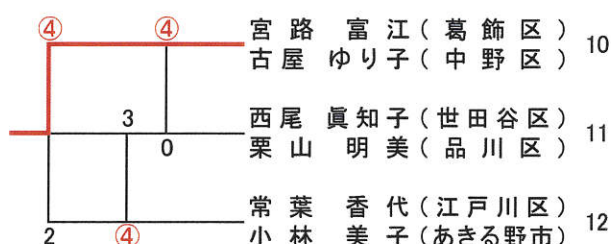
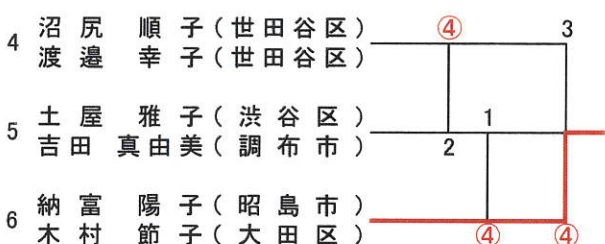
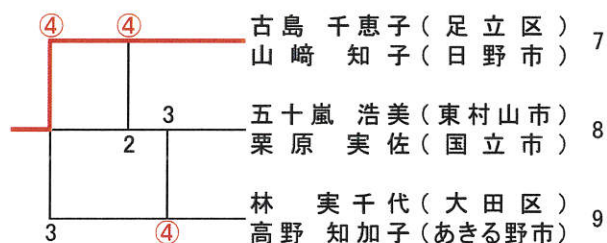
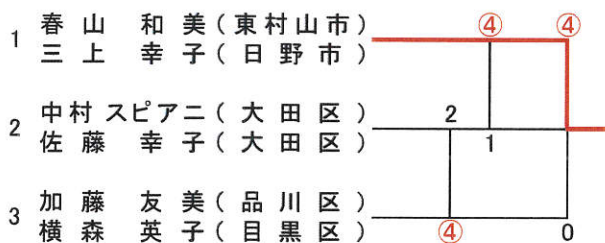
No.	氏名	所属	5	6	7	8	勝率	差	順位	
5	渡辺 美奈子 (葛飾区)	河合 順子 (練馬区)	/	④	0	2	1/3	±0	3	
6	中村 香里 (府中市)	宮崎 圭子 (東村山市)		2		1	④	1/3	-1	4
7	鳥潟 仁美 (杉並区)	村上 希永子 (大田区)		④	④		④	3/3		1
8	北村 亜由美 (大田区)	川口 優子 (東村山市)		④	3	1		1/3	+1	2

試合順序 5-6 7-8 5-7 6-8 6-7 5-8

ゆり決勝トーナメント



きくブロック

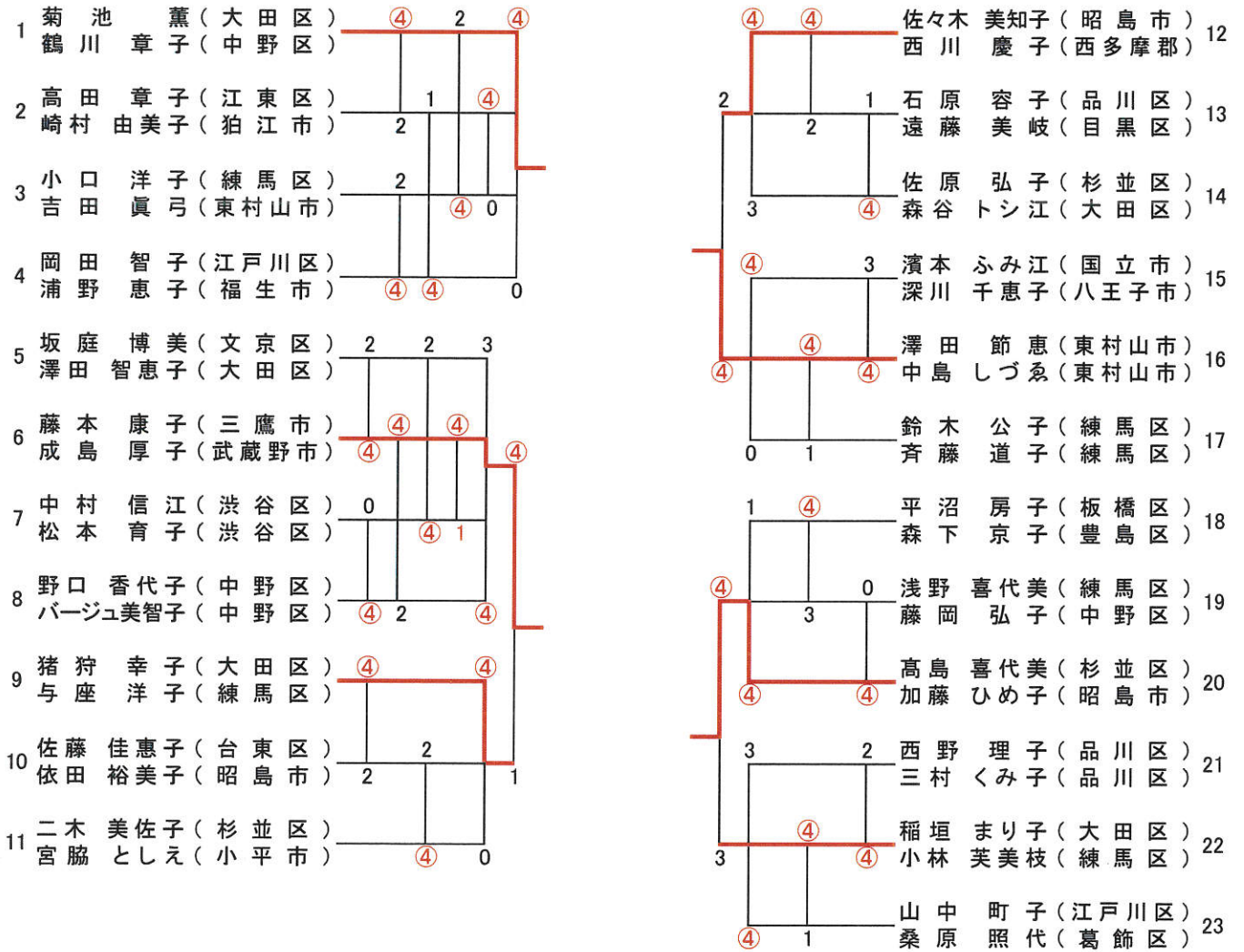


きく決勝リーグ

No.	氏名	所属	1	2	3	4	勝率	差	順位
1	春山 和美(東村山市) 三上 幸子(日野市)		/	④	④	④	3/3		1
2	古島 千恵子(足立区) 山崎 知子(日野市)		R0	/	3	0	0/3		4
3	納富 陽子(昭島市) 木村 節子(大田区)		0	④	/	④	2/3		2
4	宮路 富江(葛飾区) 古屋 ゆり子(中野区)		0	④	2	/	1/3		3

試合順序 1-2 3-4 2-4 1-3 2-3 1-4

あやめブロック



あやめ決勝リーグ

No.	氏名	所属	1	2	3	4	勝率	差	順位
1	高島 喜代美 (杉並区) 加藤 ひめ子 (昭島市)			2	1	2	0/3		4
2	菊池 薫 (大田区) 鶴川 章子 (中野区)		④		2	④	2/3	±0	2
3	澤田 節恵 (東村山市) 中島 しづゑ (東村山市)		④	④		1	2/3	-1	3
4	藤本 康子 (三鷹市) 成島 厚子 (武蔵野市)		④	2	④		2/3	+1	1

試合順序 1-2 3-4 1-3 2-4 2-3 1-4

