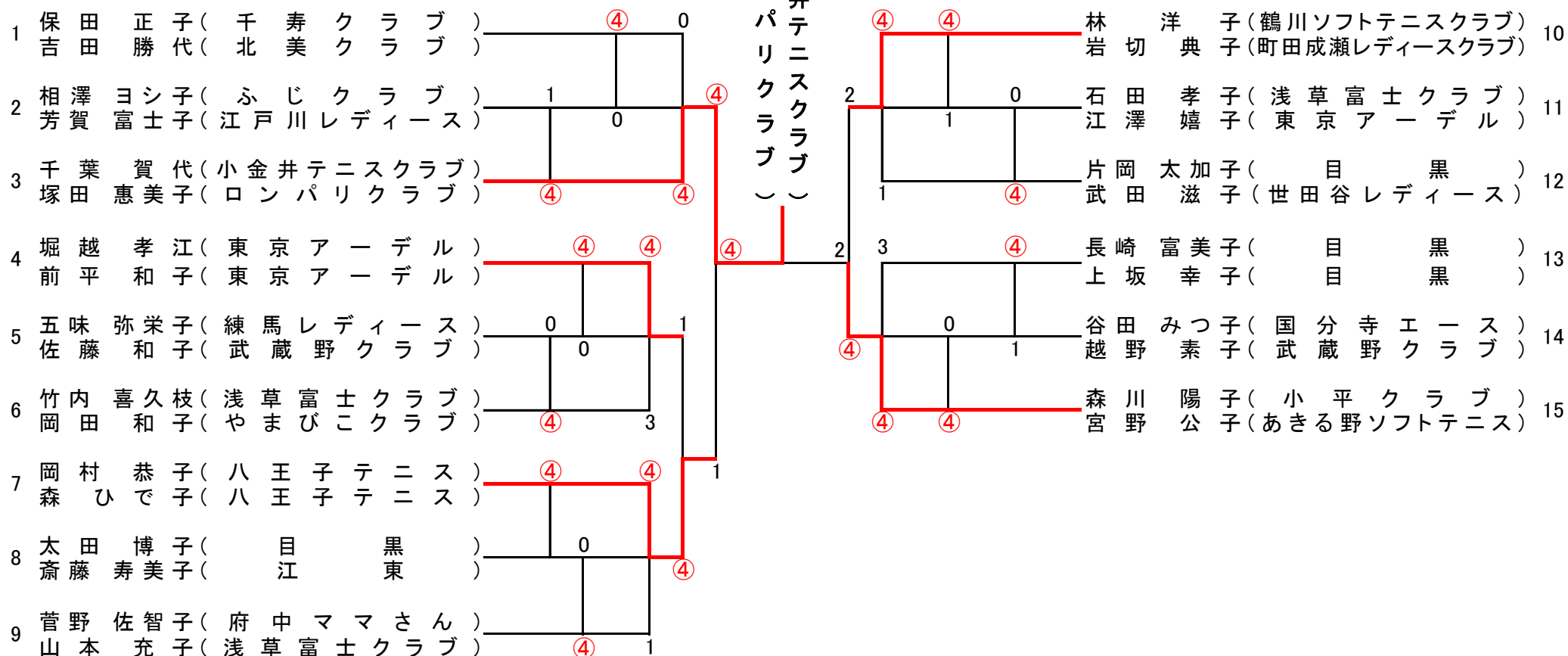


# もも (80歳以上)

NO.3  
塚田 千葉

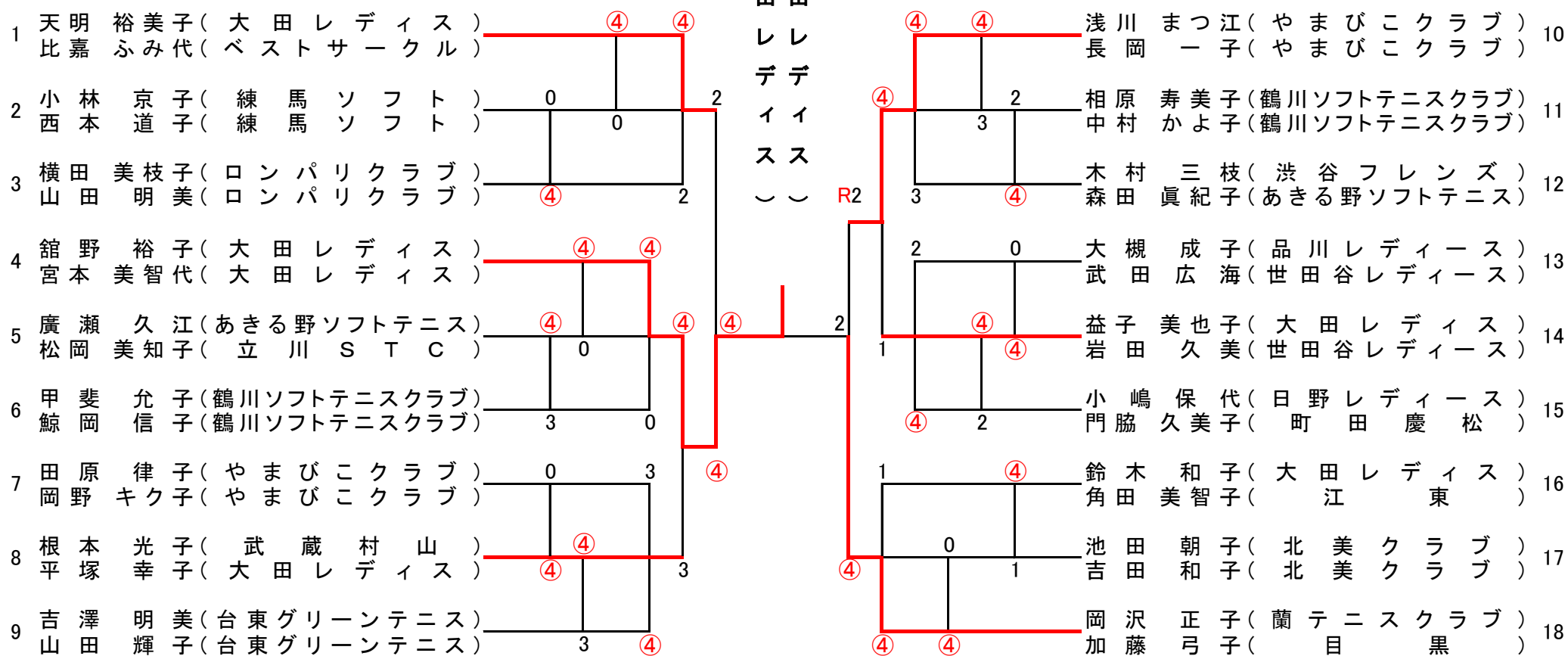
恵美子代 (小金井テニスクラブ)  
恵美子 (ロンパリクラブ)



# さくら (75歳以上)

NO.4  
宮館 本野

美智裕子代 (大田レディイス)  
美智裕子 (大田レディイス)



# さつき (70歳以上)

NO.12  
藤中  
原田

三千惠  
子(朝日レディース)  
(府中ママさん)

|    |                   |   |   |   |                  |                  |                 |                  |    |
|----|-------------------|---|---|---|------------------|------------------|-----------------|------------------|----|
| 1  | 澤田 節恵(東村山STC)     | ④ | ④ | 2 | 中田 三千恵(朝日レディース)  | 12               |                 |                  |    |
|    | 中島 しづゑ(東村山STC)    |   |   |   | 藤原 芳子(府中ママさん)    |                  |                 |                  |    |
| 2  | 諏訪部 佳子(町田ひまわりクラブ) | 0 | 1 | 3 | 佐原 弘子(蘭テニスクラブ)   | 13               |                 |                  |    |
|    | 高橋 靖子(町田木曾クラブ)    |   |   |   | 鈴木 公子(練馬ソフト)     |                  |                 |                  |    |
| 3  | 佐藤 佳恵子(ロンパリクラブ)   | 3 |   | 3 | ④                | 生田目 光子(東京アーデル)   | 14              |                  |    |
|    | 藤田 節子(江東)         |   |   |   |                  | 依田 裕美子(昭島レディース)  |                 |                  |    |
| 4  | 高島 喜代美(蘭テニスクラブ)   | ④ | ④ | ④ | 町田 栄子(東大和レディース)  | 15               |                 |                  |    |
|    | 深川 千恵子(府中ママさん)    |   |   |   | 吉田 眞弓(小平クラブ)     |                  |                 |                  |    |
| 5  | 高田 章子(江東)         | ④ | ④ | ④ | 西澤 恵子(日野市ソフトテニス) | 16               |                 |                  |    |
|    | 桑原 照代(江戸川レディース)   |   |   |   | 浅尾 貴子(稲城)        |                  |                 |                  |    |
| 6  | 清水 静子(東大和レディース)   | 0 | ④ | 0 | 金子 恵子(世田谷レディース)  | 17               |                 |                  |    |
|    | 伊藤 和子(世田谷レディース)   |   |   |   | 竹内 美鶴(江東)        |                  |                 |                  |    |
| 7  | 栗原 伸子(ロンパリクラブ)    | 1 |   | 0 | ④                | 佐々木 美知子(東京アーデル)  | 18              |                  |    |
|    | 笹川 友子(東京アーデル)     |   |   |   |                  | 西川 慶子(瑞穂)        |                 |                  |    |
| 8  | 井上 庸子(保谷クラブ)      | ④ | 1 | 1 | 1                | 3                | 稲垣 まり子(大田レディース) | 19               |    |
|    | 水野 京子(ふじクラブ)      |   |   |   |                  |                  | 森谷 トシ江(大田レディース) |                  |    |
| 9  | 横山 知里(世田谷レディース)   | 3 |   | 0 | 2                | 小沢 文子(N i k o n) | 20              |                  |    |
|    | 酒井 フミ子(蘭テニスクラブ)   |   |   |   |                  | 大山 泰子(江東)        |                 |                  |    |
| 10 | 中村 信江(ベストサークル)    | ④ | 3 | 0 | 0                | 0                | 藤井 千恵子(エンドレス)   | 21               |    |
|    | 松本 育子(ベストサークル)    |   |   |   |                  |                  | 岡部 知恵子(ロンパリクラブ) |                  |    |
| 11 | 榊 澤 陽子(北美クラブ)     | ④ | ④ | ④ | ④                | 0                | ④               | 坂庭 博美(北美クラブ)     | 22 |
|    | 加藤 ひめ子(昭島レディース)   |   |   |   |                  |                  |                 | 崎村 由美子(世田谷レディース) |    |
|    |                   |   |   |   |                  |                  |                 | 山中 町子(江戸川レディース)  | 23 |
|    |                   |   |   |   |                  |                  |                 | 鶴川 章子(蘭テニスクラブ)   |    |

# はぎ (65歳以上)

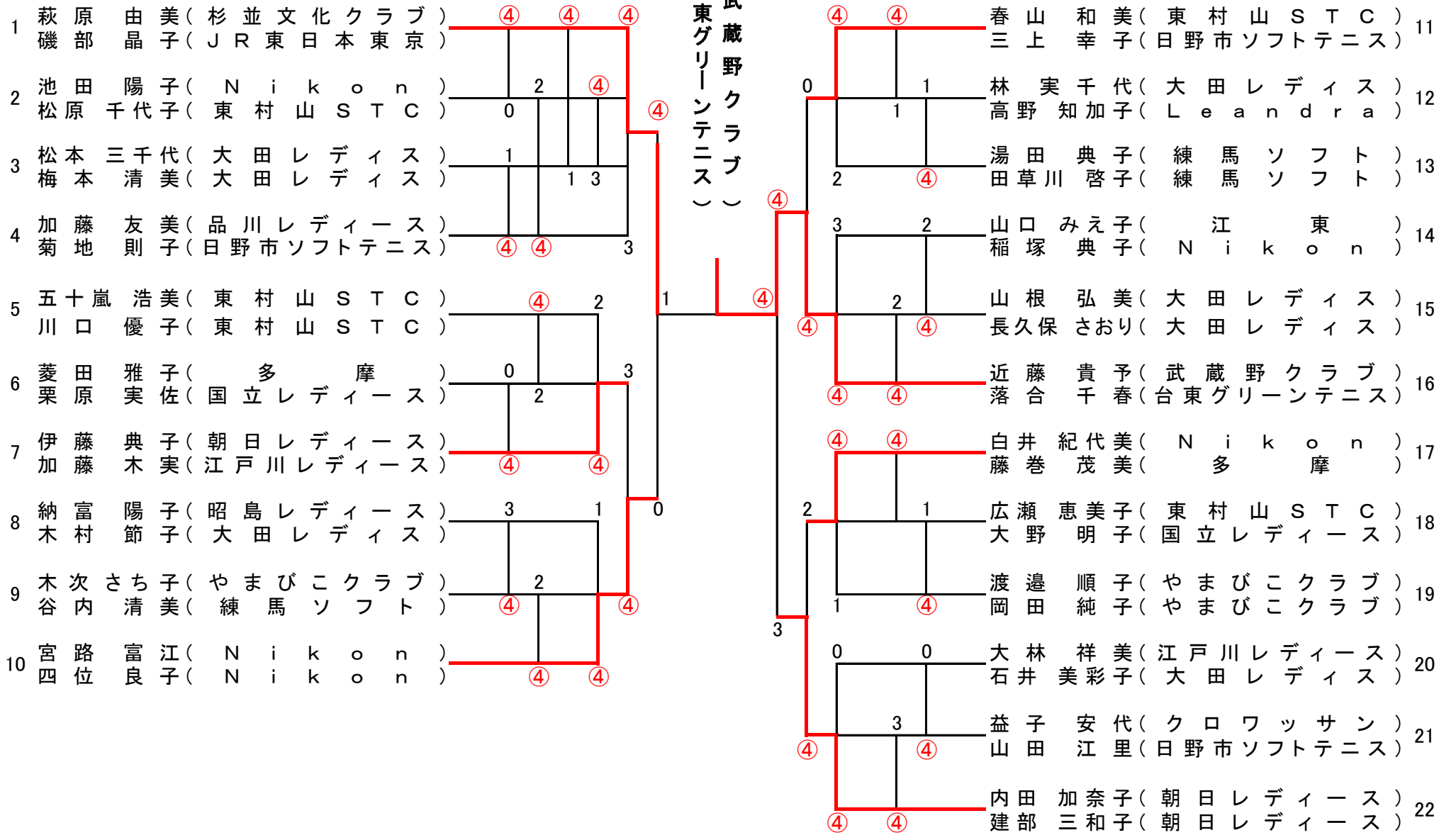
NO.1  
 二富  
 木登  
 美佐子  
 志恵  
 子(台  
 東グ  
 リー  
 ンテ  
 ニス)

|    |                                   |                             |   |   |   |                             |                                     |   |   |    |    |
|----|-----------------------------------|-----------------------------|---|---|---|-----------------------------|-------------------------------------|---|---|----|----|
| 1  | 富 登 志 恵 ( N i k o n )             | 0                           | 0 | 4 | 4 | 猪 狩 幸 子 ( 大 田 レ デ ィ ス )     | 2                                   | 0 | 2 | 10 |    |
|    | 二 木 美 佐 子 ( 台 東 グ リ ー ン テ ニ ス )   |                             |   |   |   | 中 村 加 津 子 ( 大 田 レ デ ィ ス )   |                                     |   |   |    |    |
| 2  | 近 藤 真 由 美 ( 大 田 レ デ ィ ス )         | 0                           | 0 | 4 | 4 | 沼 尻 順 子 ( 世 田 谷 レ デ ィ ー ス ) | 4                                   | 4 | 4 | 11 |    |
|    | 松 本 こ づ ぶ ( 練 馬 ソ フ ト )           |                             |   |   |   | 藤 岡 勝 美 ( 府 中 マ マ さ ん )     |                                     |   |   |    |    |
| 3  | 鈴 木 啓 子 ( 東 村 山 S T C )           |                             |   | 4 | 1 | 岩 井 睦 美 ( 練 馬 ソ フ ト )       | 1                                   | 0 | 2 | 12 |    |
|    | 野 崎 秀 子 ( 鶴 川 ソ フ ト テ ニ ス ク ラ ブ ) |                             |   |   |   | 内 山 カ オ ル ( 練 馬 ソ フ ト )     |                                     |   |   |    |    |
| 4  | 小 林 美 子 ( あ き る 野 ソ フ ト テ ニ ス )   |                             | 1 | 1 |   | 小 野 美 幸 ( 東 村 山 S T C )     | 2                                   | 4 |   | 13 |    |
|    | 浦 野 恵 子 ( F U S S A ク ラ ブ )       |                             |   |   |   | 与 座 洋 子 ( 蘭 テ ニ ス ク ラ ブ )   |                                     |   |   |    |    |
| 5  | 野 口 香 代 子 ( 蘭 テ ニ ス ク ラ ブ )       | 2                           |   | 4 | 4 | 細 田 道 子 ( 江 東 )             | 3                                   | 2 | 1 | 14 |    |
|    | 小 林 芙 美 枝 ( ベ ス ト サ ー ク ル )       |                             |   |   |   | 加 藤 洋 子 ( 大 田 レ デ ィ ス )     |                                     |   |   |    |    |
| 6  | 石 川 美 雪 ( 大 田 レ デ ィ ス )           |                             |   | 4 | 4 | 藤 本 康 子 ( 三 鷹 )             | 4                                   | 4 |   | 15 |    |
|    | 井 本 由 美 子 ( 小 金 井 テ ニ ス ク ラ ブ )   |                             |   |   |   | 成 島 厚 子 ( 武 蔵 野 ク ラ ブ )     |                                     |   |   |    |    |
| -1 | 7                                 | 宮 脇 と し え ( ア カ シ ア ク ラ ブ ) | 4 |   | 3 | 2                           | 春 日 君 江 ( ベ ス ト サ ー ク ル )           | 2 | 4 | 4  | 16 |
|    |                                   | 吉 井 み い 子 ( 三 鷹 )           |   |   |   |                             | 本 間 順 ( 大 田 レ デ ィ ス )               |   |   |    |    |
| ±0 | 8                                 | 渡 邊 博 子 ( 武 蔵 野 ク ラ ブ )     | 4 |   | 0 | 4                           | 岡 田 智 子 ( 朝 日 レ デ ィ ー ス )           | 4 | 0 | 0  | 17 |
|    |                                   | 永 山 圭 子 ( 武 蔵 野 ク ラ ブ )     |   | 3 |   | 0                           | 齊 藤 道 子 ( 北 美 ク ラ ブ )               |   |   |    |    |
| +1 | 9                                 | 菊 池 薫 ( 大 田 レ デ ィ ス )       |   |   | 3 | 4                           | 伊 藤 珠 美 ( 清 瀬 マ マ さ ん ソ フ ト テ ニ ス ) | 4 | 2 | 0  | 18 |
|    |                                   | 澤 田 智 恵 子 ( 大 田 レ デ ィ ス )   |   |   |   |                             | 平 田 ユ キ 子 ( あ き る 野 ソ フ ト テ ニ ス )   |   |   |    |    |
|    |                                   |                             |   |   |   |                             | 古 島 千 恵 子 ( や ま び こ ク ラ ブ )         | 4 | 4 | 4  | 19 |
|    |                                   |                             |   |   |   |                             | 山 崎 知 子 ( 日 野 市 ソ フ ト テ ニ ス )       |   |   |    |    |

# あやめ (60歳以上)

NO.16  
落近  
合藤

千貴  
春予  
(武蔵野  
台東グリー  
ンテニス)



## YONEX CUP選考

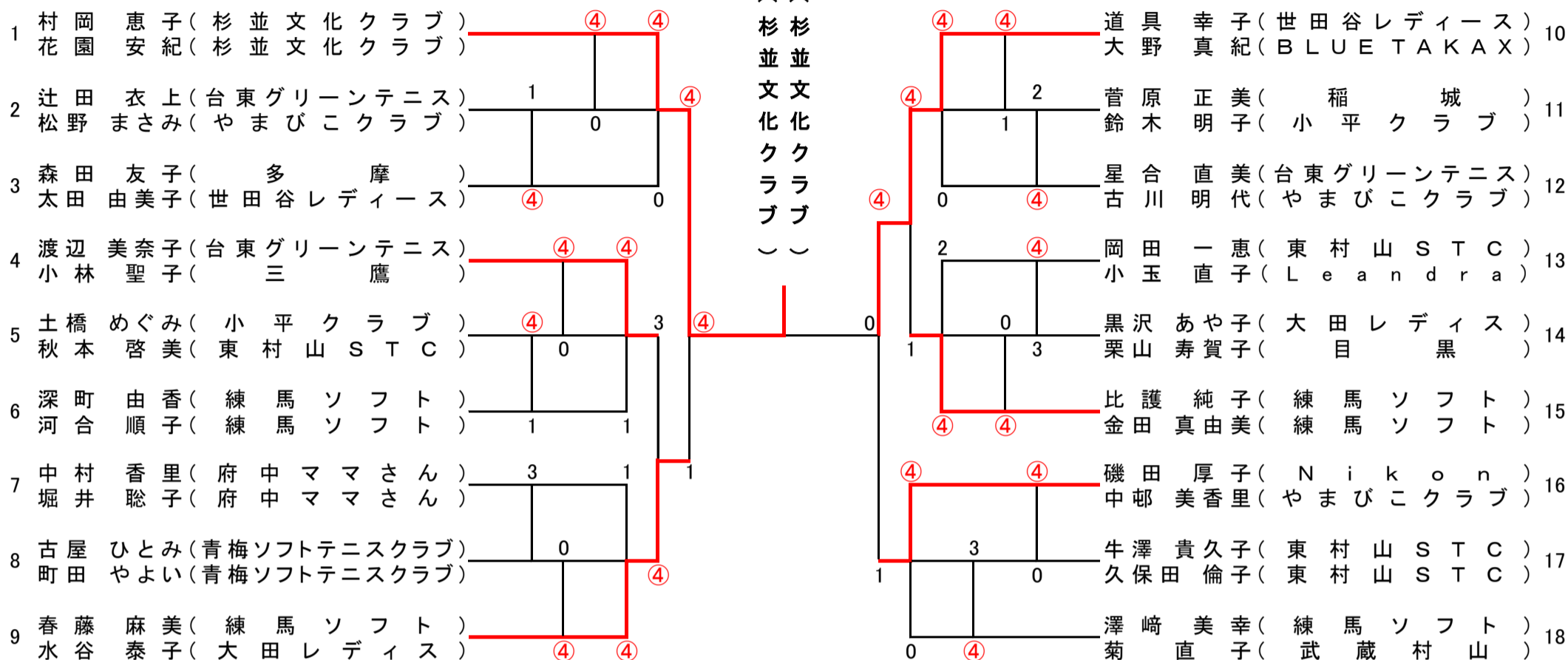
### 順位決定戦

NO.10 宮路 富江 (N i k o n) ④-1 内田 加奈子 (朝日レディース) NO.22  
 四位 良子 (N i k o n)

# きく (55歳以上)

NO.1  
花村  
園岡

安恵  
紀子  
(杉並文化クラブ)



## YONEX CUP選考

### 順位決定戦

NO.9 春藤 麻美(練馬ソフト) ④-2 磯田 厚子(N i k o n) NO.16  
水谷 泰子(大田レディース) 中邨 美香里(やまびこクラブ)

# ゆり (45歳以上)

|    |                                      |               |  |       |  |       |    |
|----|--------------------------------------|---------------|--|-------|--|-------|----|
|    |                                      | NO.25<br>渡邊 野 |  |       |  |       |    |
| 1  | 堀口 夏子(練馬ソフト)<br>矢口 麻衣(フリー)           | ④ ④           | 扶<br>佐<br>子<br>子<br>(<br>練<br>馬<br>ソ<br>フ<br>ト<br>タ<br>ク<br>ア<br>) | 2     | 大塚 真紀(大田レディス)<br>金井 久美子(練馬ソフト)         | ④     | 14 |
| 2  | 吹井 和実(BLUE TAKAX)<br>高橋 利江(大田レディス)   | ④ ④           |  | 2     | 山本 育美(多摩)<br>廣内 真由美(クロワッサン)            | 0 3   | 15 |
| 3  | 川口 千秋(たちばなクラブ)<br>櫻田 美紀(世田谷レディース)    | 3 0           |  | 2     | 宮井 礼子(BLUE TAKAX)<br>葉原 綾子(BLUE TAKAX) | ④ ④   | 16 |
| 4  | 満岡 幸子(黒目)<br>大澤 薫(北美クラブ)             | 1 0           |  | 0     | 岩見 純子(世田谷レディース)<br>佐々木 朝子(世田谷レディース)    | ④     | 17 |
| 5  | 千口 亜希子(練馬ソフト)<br>浅田 ひとみ(ファニークラブ)     | ④ 0           |  | ④     | 永田 知恵子(昭島レディース)<br>山根 幹子(あきる野ソフトテニス)   | 0 1   | 18 |
| 6  | 海老澤 逸子(やまびこクラブ)<br>佐藤 由里(ミドウクラブ)     | ④ ④           |  | ④ ④   | 山中 由美子(小平クラブ)<br>三宅 一美(やまびこクラブ)        | ④ ④   | 19 |
| 7  | 谷岡 美貴(世田谷レディース)<br>山根 静香(世田谷レディース)   | ④ ④ ④         |  | 3     | 田林 智子(ファニークラブ)<br>佐久間 舞(ファニークラブ)       | ④ ④   | 20 |
| 8  | 石濃 華子(江戸川レディース)<br>津元 千恵子(台東グリーンテニス) | ④ ④ ④         |  | 0     | 牧野 美智代(ベストサークル)<br>正野 薫(ベストサークル)       | 0 0 ④ | 21 |
| 9  | 長谷川 恵理子(立川STC)<br>徳永 えりか(日野市ソフトテニス)  | ④ 0 1         |  | ④     | 山田 由紀(江東)<br>熊倉 知亜姫(江東)                | 0 2   | 22 |
| 10 | 半田 佳代(小金井テニスクラブ)<br>村主 美香(蘭テニスクラブ)   | 0 1 2         |  | ④     | 小林 優子(三鷹)<br>若橋 千恵子(蘭テニスクラブ)           | R R   | 23 |
| 11 | 牧田 雅子(小平クラブ)<br>木下 睦子(小平クラブ)         | 0 0           |  | ④     | 金倉 香(日野市ソフトテニス)<br>畠中 由加利(日野市ソフトテニス)   | 0 0 ④ | 24 |
| 12 | 高橋 雅美(あきる野ソフトテニス)<br>石田 理絵(練馬ソフト)    | ④ 0 ④         |  | ④ ④ ④ | 矢野 恵子(練馬ソフト)<br>渡邊 扶佐子(BLUE TAKAX)     | ④ ④ ④ | 25 |
| 13 | 川村 彩子(杉並文化クラブ)<br>上利 恵(東村山STC)       | ④ ④           |  |       |  |       |    |

## YONEX CUP選考

### 順位決定戦

NO.13 川村 彩子(杉並文化クラブ) 0 - ④ 山中 由美子(小平クラブ) NO.19  
上利 恵(東村山STC) 三宅 一美(やまびこクラブ)

# ばら (35歳以上)

| No. | 氏名    | 所属          | 1 | 2 | 3 | 4 | 5 | 勝率  | 差   | 順位 |   |
|-----|-------|-------------|---|---|---|---|---|-----|-----|----|---|
| 1   | 松浦朱里  | (フリー)       | / | ④ | ④ | ④ | 3 | 3/4 |     | 2  |   |
| 2   | 山本響子  | (BLUETAKAX) |   | 0 |   | 1 | 2 | 1   | 0/4 |    | 5 |
| 3   | 菅野彩恵子 | (BLUETAKAX) |   | 2 | ④ |   | ④ | 2   | 2/4 |    | 3 |
| 4   | 伊藤美希  | (日本製鉄クラブ)   |   | 2 | ④ | 1 |   | 0   | 1/4 |    | 4 |
| 5   | 荒平紬子  | (日本製鉄クラブ)   |   | ④ | ④ | ④ | ④ |     | 4/4 |    | 1 |

試合順序  
 1-2 3-4 2-5 1-3 4-5  
 2-3 1-4 3-5 2-4 1-5

| No. | 氏名    | 所属       | 6 | 7 | 8 | 9 | 10 | 勝率  | 差   | 順位 |   |
|-----|-------|----------|---|---|---|---|----|-----|-----|----|---|
| 6   | 平岡佐和子 | (武蔵野クラブ) | / | ④ | ④ | ④ | 3  | 3/4 |     | 2  |   |
| 7   | 米塚えみ子 | (武蔵野クラブ) |   | 0 |   | 1 | 1  | 0   | 0/4 |    | 5 |
| 8   | 木ノ内岬  | (千石クラブ)  |   | 1 | ④ |   | 3  | ④   | 2/4 |    | 4 |
| 9   | 高久亜希子 | (ミドウクラブ) |   | 1 | ④ | ④ |    | 1   | 2/4 |    | 3 |
| 10  | 石井真由美 | (常磐クラブ)  |   | ④ | ④ | 2 | ④  |     | 3/4 |    | 1 |

試合順序  
 6-7 8-9 7-10 6-8 9-10  
 7-8 6-9 8-10 7-9 6-10

NO.10  
 丸井  
 原井  
 沙香  
 弥菜  
 佳 (Leandra)  
 千石  
 クラブ

④

## YONEX CUP選考

### 順位決定戦

NO.1 松浦朱里 (フリー) 0-④ 平岡佐和子 (武蔵野クラブ) NO.6  
 山本響子 (BLUETAKAX) 米塚えみ子 (武蔵野クラブ)

# すみれ (18歳以上)

NO.1  
高多  
橋田  
理真  
沙奈  
(千石  
谷テ  
ニス)

|   |                  |   |   |   |   |   |   |                  |      |
|---|------------------|---|---|---|---|---|---|------------------|------|
| 1 | 多田 真奈 (千石クラブ)    | 4 | 4 | 4 | 1 | 2 | 3 | 陸 百花 (Leandra)   | 5    |
|   | 高橋 理沙 (世田谷テニス)   |   |   |   |   |   |   | 大野 侑紀 (Leandra)  |      |
| 2 | 桃野 美咲 (目黒)       | 4 | 4 |   | 1 |   |   | 長崎 未祐 (世田谷レディース) | 6 ±0 |
|   | 谷岡 優美 (世田谷レディース) |   |   | 4 |   |   |   | 渡邊 智世 (世田谷レディース) |      |
| 3 | 天童 礼 (小金井テニスクラブ) | 2 |   |   | 2 |   |   | 柏木 愛莉 (杉並文化クラブ)  | 7 +1 |
|   | 粕谷 葵 (立川S T C)   |   | 0 | 0 |   |   |   | 花園 志帆 (杉並文化クラブ)  |      |
| 4 | 西垣 碧子 (ファニークラブ)  |   |   |   |   |   |   | 猪野 志織 (第8ブロック)   | 8 -1 |
|   | 宮原 れんげ (ファニークラブ) | 4 | 1 | 0 |   |   |   | 相川 なぎさ (第8ブロック)  |      |

## YONEX CUP選考

### 順位決定戦

NO.2 桃野 美咲 (目黒) 1 - ④ 長崎 未祐 (世田谷レディース) NO.6  
谷岡 優美 (世田谷レディース)

### 5・6位決定戦

NO.4 西垣 碧子 (ファニークラブ) 1 - ④ 猪野 志織 (第8ブロック) NO.8  
宮原 れんげ (ファニークラブ) 相川 なぎさ (第8ブロック)

### 7・8位決定戦

NO.3 天童 礼 (ファニークラブ) 1 - ④ 陸 百花 (Leandra) NO.5  
粕谷 葵 (ファニークラブ) 大野 侑紀 (Leandra)

## ふじ B

NO.12  
倉澤  
田里  
幹美  
(世田  
谷レ  
ディ  
ース)

|   |                   |   |   |   |   |                    |    |
|---|-------------------|---|---|---|---|--------------------|----|
| 1 | 福田 幸代 (世田谷レディース)  | 0 | 4 | 2 | 2 | 大 淵 志穂 (小金井テニスクラブ) | 10 |
|   | 山崎 みどり (世田谷レディース) |   |   |   |   | 和 田 山 弥生 (小平クラブ)   | 11 |
| 2 | 澁谷 由香 (あやの会)      | 4 | 4 |   | 4 | 大 蔵 貴子 (小平クラブ)     |    |
|   | 伴 慶子 (あやの会)       |   |   | 4 |   | 吉 澤 里 美 (大田レディース)  | 12 |
| 3 | 飛田 津代子 (大田レディース)  | 3 | 0 | 3 | 4 | 倉 田 幹 (大田レディース)    |    |
|   | 島田 信子 (エンドレス)     |   |   |   |   | 高 井 彩 (目黒)         | 13 |
| 4 | 山口 洋子 (目黒)        | 4 | 1 |   | 4 | 須 田 知子 (目黒)        |    |
|   | 中 鶴 泰子 (目黒)       |   |   |   |   | 岩 永 直子 (練馬ソフィト)    | 14 |
| 5 | 大野 洋子 (大田レディース)   | 1 | 1 | 1 | 3 | 雨 宮 あつ子 (大田レディース)  |    |
|   | 田 中 洋子 (練馬ソフィト)   |   |   |   |   | 小 倉 し の ぶ (江東)     | 15 |
| 6 | 佐藤 尚子 (立川S T C)   | 4 | 4 |   | 4 | 古 田 美 代 (江東)       |    |
|   | 野 尻 恵子 (立川S T C)  |   |   |   |   |                    |    |
| 7 | 三村 泉代 (武蔵野クラブ)    | 1 | 4 | 0 |   |                    |    |
|   | 澤 野 美智子 (武蔵野クラブ)  |   |   |   |   |                    |    |
| 8 | 中野 理恵 (多摩)        | 4 |   |   |   |                    |    |
|   | 石 垣 由 貴 (多摩)      |   |   | 4 |   |                    |    |
| 9 | 滝尾 美雪 (練馬レディース)   |   |   |   |   |                    |    |
|   | 藤 井 公 子 (練馬レディース) | 1 | 1 |   |   |                    |    |

# ふじ A

NO.23  
田古

