

もも (80歳以上)

NO.1

塚保

田田

恵正

美子

(千寿

クラブ)

ロン

パリ

クラブ)

恵正

美子

(千寿

クラブ)

ロン

パリ

クラブ)

恵正

美子

(千寿

クラブ)

ロン

パリ

クラブ)

恵正

美子

(千寿

クラブ)

ロン

パリ

クラブ)

恵正

美子

(千寿

クラブ)

ロン

パリ

クラブ)

恵正

美子

(千寿

クラブ)

ロン

パリ

クラブ)

恵正

美子

(千寿

クラブ)

ロン

パリ

クラブ)

恵正

美子

(千寿

クラブ)

ロン

パリ

クラブ)

恵正

美子

(千寿

クラブ)

ロン

パリ

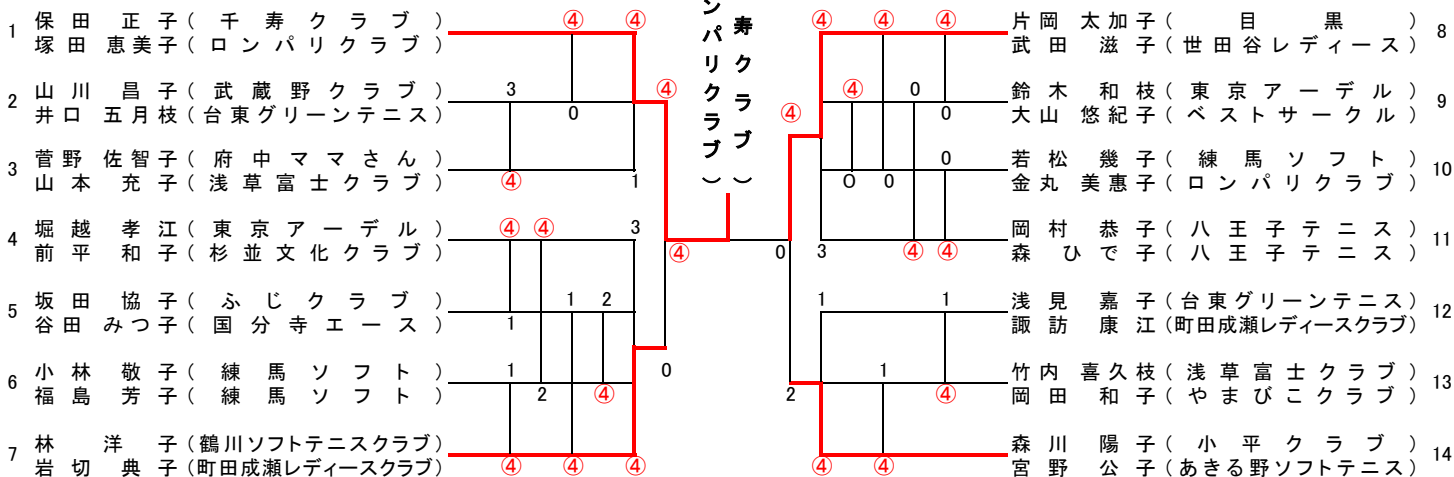
クラブ)

恵正

美子

(千寿

クラブ)



さくら (75歳以上)

NO.1

吉天

田明

裕

勝美

代子

(大田

レディ

ス)

北

美

クラブ)

裕

勝美

代子

(大田

レディ

ス)

北

美

クラブ)

裕

勝美

代子

(大田

レディ

ス)

北

美

クラブ)

裕

勝美

代子

(大田

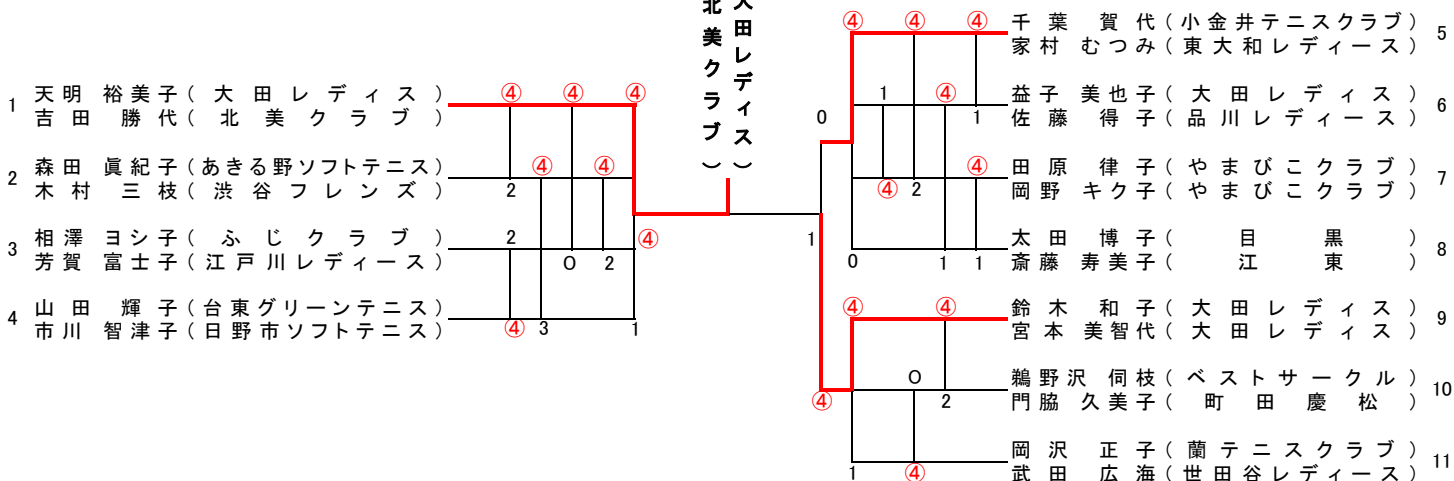
レディ

ス)

北

美

クラブ)



さつき (70歳以上)

NO.1
大小

1	小沢文子 (ニッポン)	4	4
	大山泰子 (江東)		
2	三野美智 (練馬ソフト)	3	4
	高島公子 (練馬ソフト)	0	
3	中村信江 (ベストサークル)		
	松本育子 (ベストサークル)	4	0
4	横山知里 (世田谷レディース)	3	1
	酒井フミ子 (蘭テニスクラブ)		
5	井上庸子 (保谷クラブ)		
	水野京子 (ふじクラブ)	4	1
6	小谷苑子 (やまびこクラブ)		
	舘野裕子 (大田レディース)	4	4
7	松浦清子 (青梅ソフトテニスクラブ)	R	R
	根岸三枝子 (町田成瀬レディースクラブ)	R	R
8	山田香代子 (国分寺エース)	2	3
	吉澤明美 (台東グリーンテニス)		
9	清水静子 (東大和レディース)	3	4
	伊藤和子 (世田谷レディース)		
10	高田章子 (江東)		
	桑原照代 (江戸川レディース)	4	4
11	小口洋子 (練馬ソフト)	4	0
	斉藤道子 (北美クラブ)		
12	廣瀬久江 (あきる野ソフトテニス)	1	1
	笹川友子 (東京アーデル)	1	2
13	中田三千恵 (朝日レディース)		
	藤原芳子 (府中ママさん)	4	4

山沢
泰文
子子
(
N
i
k
o
東
)
)

	佐藤佳恵子 (ロンパリ)	4	4	14
	比嘉ふみ代 (ベストサークル)			
	平悦子 (武蔵野クラブ)	4	1	15
	芦田秀子 (武蔵野クラブ)	0		
	藤井千恵子 (エンドレス)	3	4	16
	岩田久美 (世田谷レディース)			
	榊澤陽子 (北美クラブ)	4	4	17
	加藤ひめ子 (昭島レディース)			
	小林京子 (豊島アゼリア)	R	R	18
	西本道子 (練馬ソフト)	R		
	横田美枝子 (ロンパリクラブ)	3	1	19
	山田明美 (ロンパリクラブ)	4	4	
	佐々木美知子 (東京アーデル)	0	4	20
	深川千恵子 (府中ママさん)			
	澤田節恵 (東村山STC)	4	4	21
	中島しづゑ (東村山STC)			
	町田栄子 (東大和レディース)	1	4	22
	吉田真弓 (小平クラブ)	0		
	西澤恵子 (日野市ソフトテニス)	0	0	23
	鈴木千草 (稲城)			
	金子恵子 (世田谷レディース)	4	4	24
	藤田節子 (江東)			
	池田朝子 (北美クラブ)	0	0	25
	吉田和子 (北美クラブ)			
	山中町子 (江戸川レディース)	4	4	26
	山鶴川章子 (蘭テニスクラブ)			

はぎ (65歳以上)

NO.7

田 鈴

村 木

良 敬

子 生

(エ)

田 谷

レ

ディ

ス

ー

シ

ー

ス

ー

ス

ー

ス

ー

ス

ー

ス

ー

ス

ー

ス

ー

ス

ー

ス

ー

ス

ー

ス

ー

ス

ー

ス

ー

ス

ー

ス

ー

ス

ー

ス

ー

ス

ー

ス

ー

ス

ー

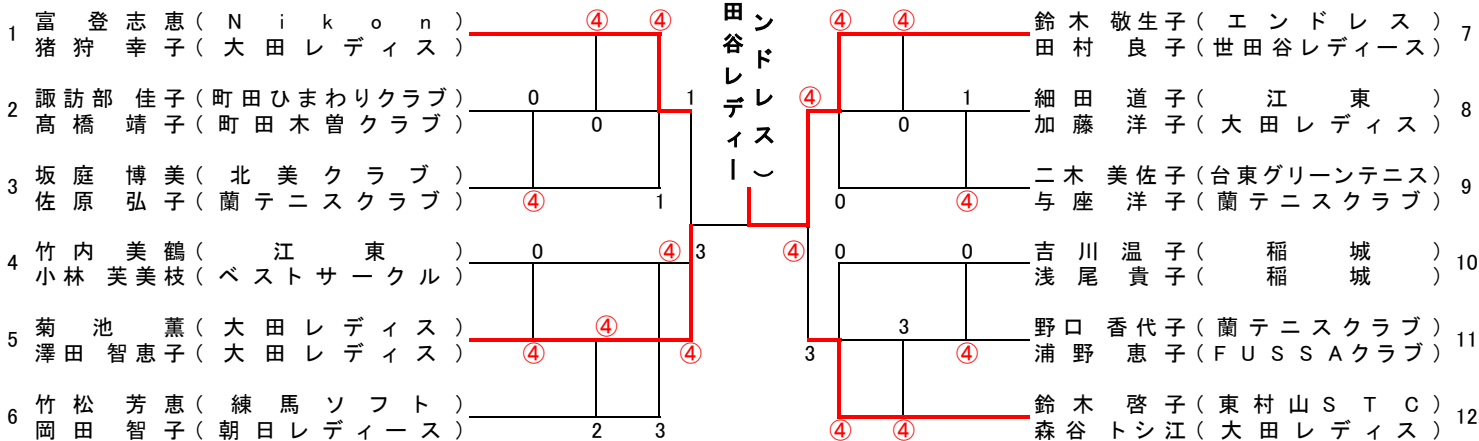
ス

ー

ス

ー

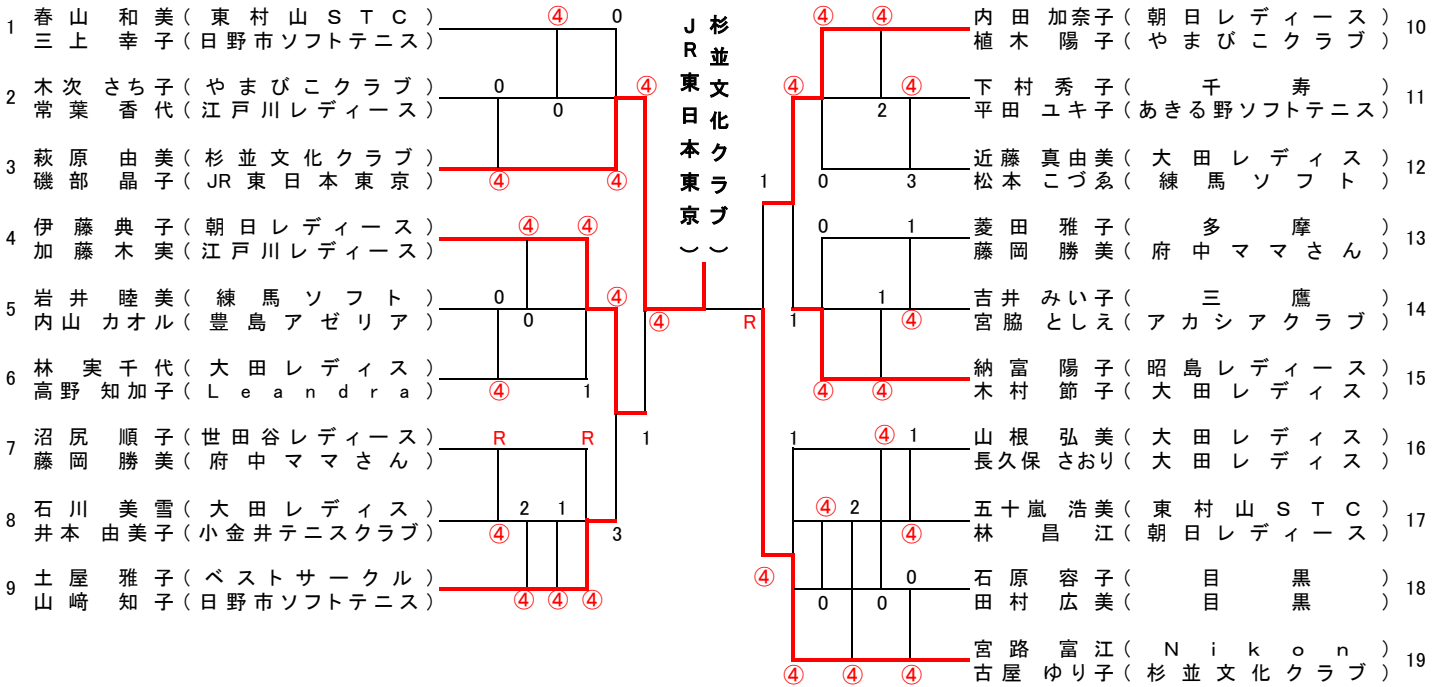
ス



あやめ (60歳以上)

NO.3
磯 萩
部 原

晶 由
子 美
(杉 並 文 化 日 本 東 京 倶 楽 部)



YONEX CUP選考

順位決定戦

NO.4

伊藤 典子 (朝日レディース) 1-④ 内田 加奈子 (朝日レディース)
加藤 木実 (江戸川レディース) ④ 植木 陽子 (やまびこクラブ)

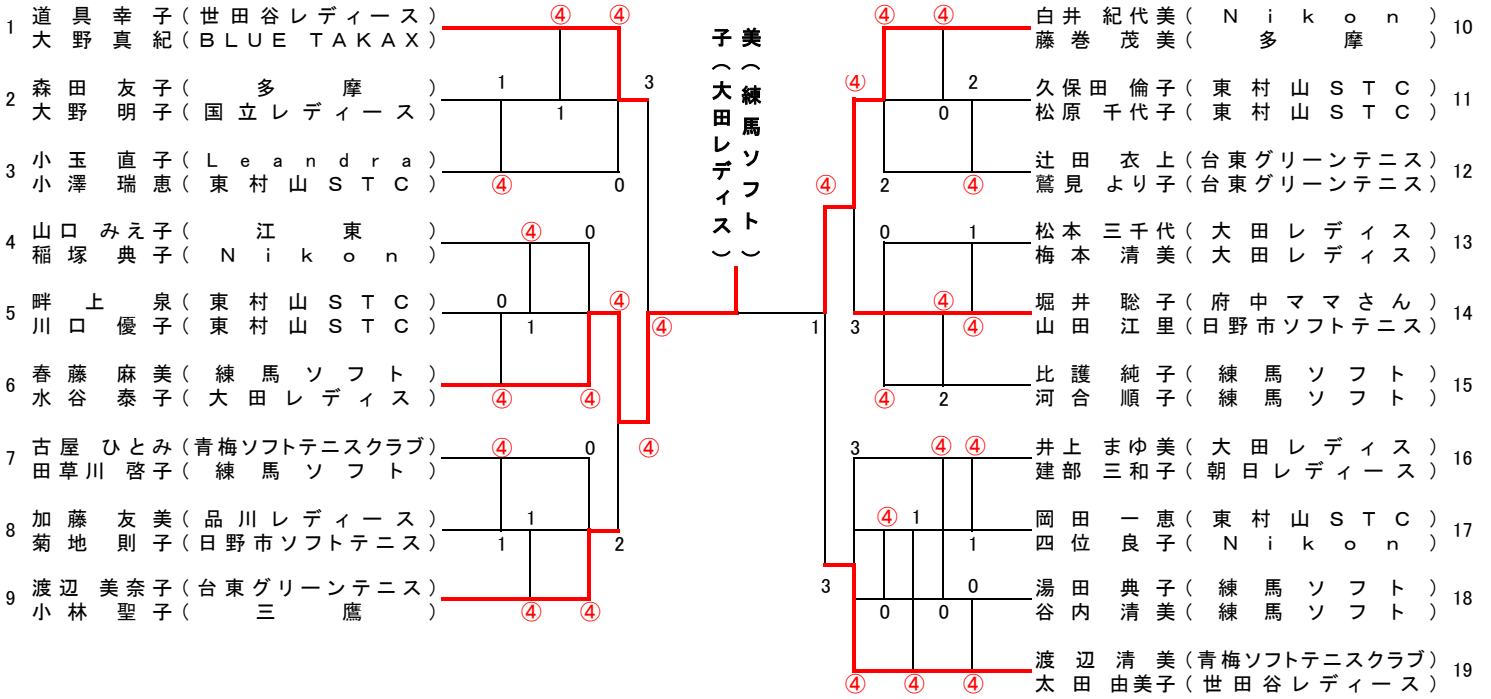
NO.10

きく (55歳以上)

NO.6
水春

谷藤

泰麻



YONEX CUP選考

順位決定戦

NO.1

道具 幸子 (世田谷レディース) ④-3 渡辺 清美 (青梅ソフトテニスクラブ)
大野 真紀 (BLUE TAKAX)

NO.19

ゆり (45歳以上)

NO.28
矢山

崎本

美有

穂美

(杉並文化クラブ)

文化クラブ

文化クラブ

文化クラブ

文化クラブ

文化クラブ

文化クラブ

文化クラブ

文化クラブ

文化クラブ

文化クラブ

文化クラブ

文化クラブ

文化クラブ

文化クラブ

文化クラブ

文化クラブ

文化クラブ

文化クラブ

文化クラブ

文化クラブ

文化クラブ

文化クラブ

文化クラブ

文化クラブ

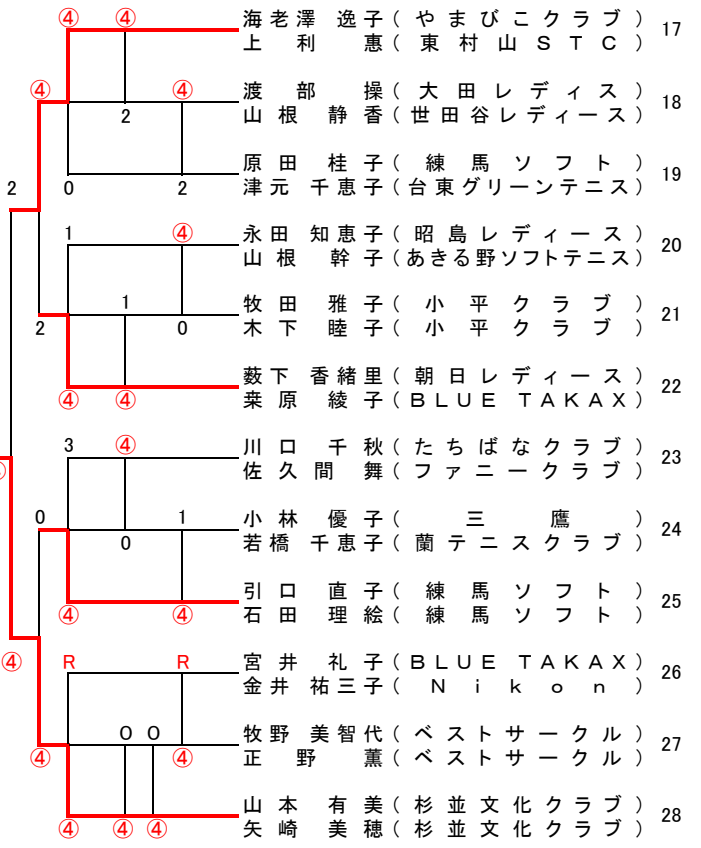
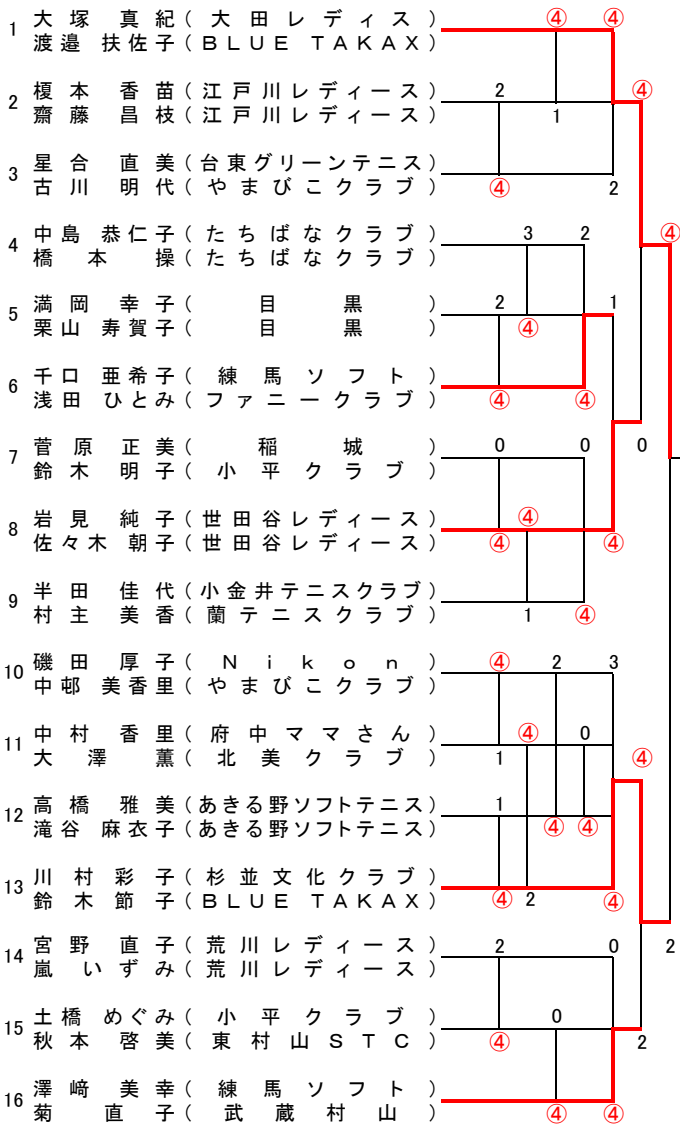
文化クラブ

文化クラブ

文化クラブ

文化クラブ

文化クラブ



YONEX CUP選考

順位決定戦

NO.13

川村彩子(杉並文化クラブ)
鈴木節子(BLUE TAKAX)

④-3

海老澤逸子(やまびこクラブ)
上利恵(東村山STC)

NO.17

ばら (35歳以上)

No.	氏名	所属	1	2	3	4	勝率	差	順位
1	伊藤美希 (日本製鉄クラブ) 三宅一美 (やまびこクラブ)		/	④	2	④	/3		1
2	石原あきこ (三鷹) 清野恵 (三鷹)		1	/	④	0	/3		3
3	木ノ内岬 (武蔵村山) 菅澤綾子 (千石クラブ)		④	0	/	2	/3		4
4	平岡佐和子 (武蔵野クラブ) 米塚えみ子 (武蔵野クラブ)		3	④	④	/	/3		2

試合順序 1-2 3-4 1-3 2-4 2-3 1-4

No.	氏名	所属	5	6	7	8	9	勝率	差	順位
5	丸井香菜 (Leandra) 宮原沙弥佳 (千石クラブ)		/	④	④	④	④	/4		1
6	林麻理 (杉並文化クラブ) 安部夏子 (杉並文化クラブ)		3	/	④	④	④	/4		2
7	西山梢 (小平クラブ) 丸岡彩 (小平クラブ)		0	0	/	2	④	/4		4
8	石井真由美 (常磐クラブ) 池田理沙 (常磐クラブ)		0	1	④	/	④	/4		3
9	藤瀬智美 (Nikon) 呑海千夏 (千石クラブ)		R	R	R	R	/	/4		5

試合順序 5-9 7-8 6-9 5-7 8-9
 6-7 5-8 7-9 6-8 5-6

NO.1
三伊
宅藤
一美
美希 (日本製鉄クラブ)
三宅一美 (やまびこクラブ)

④

1

YONEX CUP選考

順位決定戦

NO.4

平岡佐和子 (武蔵野クラブ)
米塚えみ子 (武蔵野クラブ)

3-④

林麻理
安部夏子

(杉並文化クラブ)
(杉並文化クラブ)

NO.6

すみれ (18歳以上)

No.	氏名	所属	1	2	3	4	勝率	差	順位
1	木戸 麻日 (フリー)			④	④	④	／3		1
2	谷岡 美穂 (世田谷レディース)		0		1	3	／3		4
3	八十川 遥 (小金井テニスクラブ)		1	④		3	／3		3
4	相川 なぎさ (第8ブロック)		3	④	④		／3		2

試合順序 1-2 3-4 1-3 2-4 2-3 1-4

No.	氏名	所属	5	6	7	8	9	勝率	差	順位
5	長崎 未祐 (世田谷レディース)			④	1	1	0	／4		4
6	土井 鈴香 (フリー)		0		0	0	1	／4		5
7	大野 侑紀 (Leandra)		④	④		④	0	／4		2
8	佐野 ひかり (常磐クラブ)		④	④	2		0	／4		3
9	谷澤 愛莉 (杉並文化クラブ)		④	④	④	④		／4		1

試合順序 5-6 7-8 6-9 5-7 8-9
6-7 5-8 7-9 6-8 5-9

NO.9
花谷 園 澤
志 愛
帆 莉 (杉並文化クラブ)

YONEX CUP選考

順位決定戦

NO.4

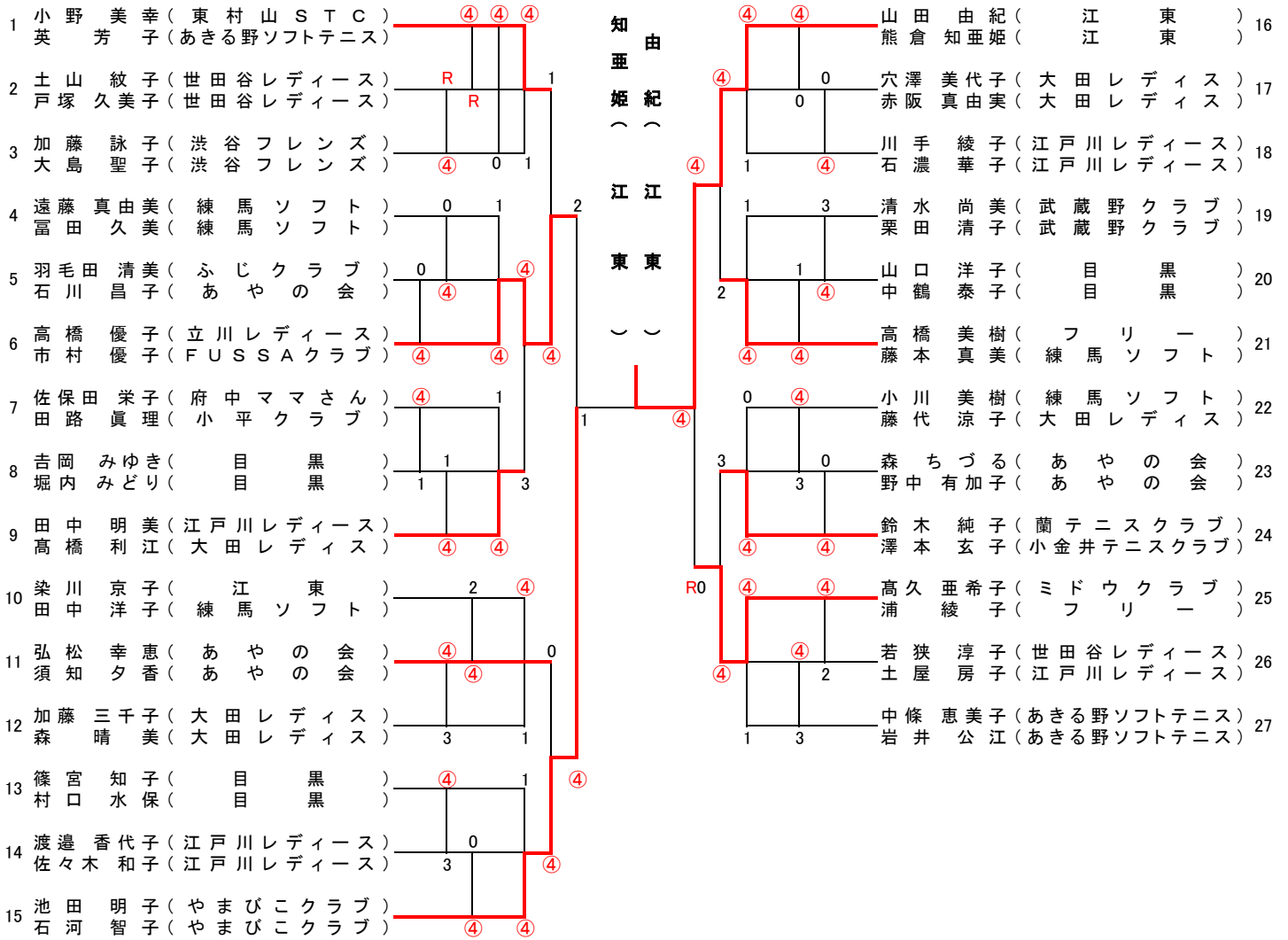
相川 なぎさ (第8ブロック) 3-④
猪野 志織 (第8ブロック)

大野 侑紀 (Leandra) NO.7
小林 亜梨沙 (武蔵村山)

ふじ A

NO.16
熊山

倉田



ふじ B

No.	氏名	所属	1	2	3	4	5	勝率	差	順位
1	三村 泉代 (武蔵野クラブ) 澤野 美智子 (武蔵野クラブ)			1	④	1	④	2/4		3
2	小倉しのぶ (江東) 古田 美代 (江東)		④		④	④	④	4/4		1
3	三村 真記子 (スマイルラケッツ) 細谷 真紀 (FUSSAクラブ)		0	0		1	3	0/4		5
4	直江 恵美子 (あきる野ソフトテニス) 加藤 純子 (あきる野ソフトテニス)		④	3	④		④	3/4		2
5	高井 彩 (目黒) 鈴木 栄都子 (練馬ソフト)		R	2	④	2		1/4		4

試合順序 1-2 3-4 2-5 1-3 4-5
 2-3 1-4 3-5 2-4 1-5

No.	氏名	所属	6	7	8	9	10	勝率	差	順位
6	福田 幸代 (世田谷レディース) 山崎 みどり (世田谷レディース)			④	3	3	④	2/4		3
7	柏木 桂子 (目黒) 山本 悦子 (目黒)		0		0	2	④	1/4		4
8	平崎 真美 (武蔵野クラブ) 池田 裕子 (武蔵野クラブ)		④	④		④	④	4/4		1
9	篠崎 久美子 (練馬ソフト) 河口 時子 (練馬ソフト)		④	④	2		2	2/4		2
10	大野 洋子 (大田レディス) 倉田 幹 (大田レディス)		0	2	0	④		1/4		5

試合順序 6-7 8-9 7-10 6-8 9-10
 7-8 6-9 8-10 7-9 6-10

NO.8
池平
田崎
裕真
子美
(武蔵野)
(武蔵野)
クラブ
)

