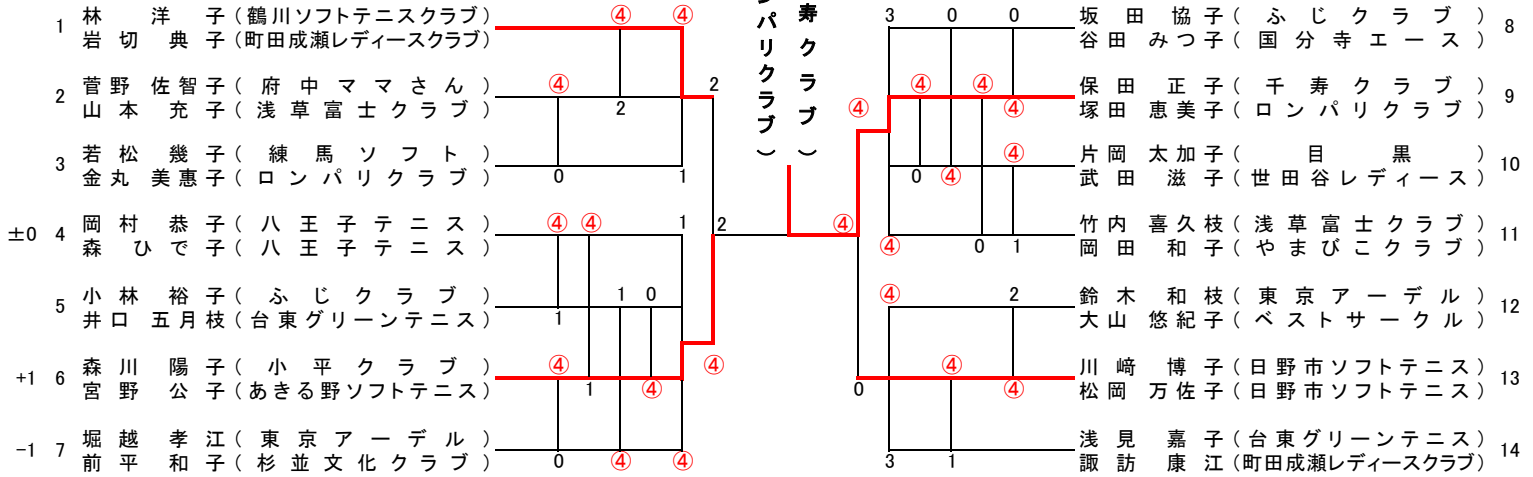


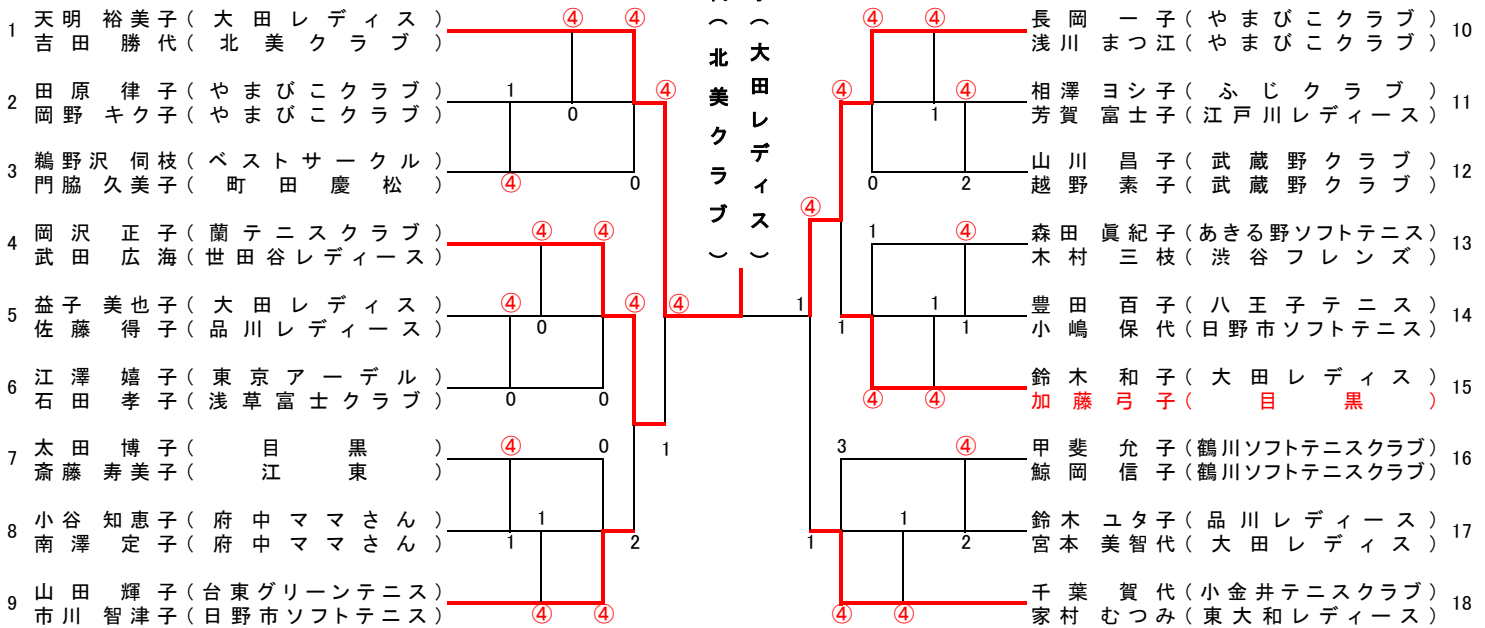
もも (80歳以上)

NO.9
塚田 保田
恵美子 正子 (千寿クラブ)
(ロンパリクラブ)



さくら (75歳以上)

NO.1
吉田 天明
勝代 (大田レディース)
(北美クラブ)



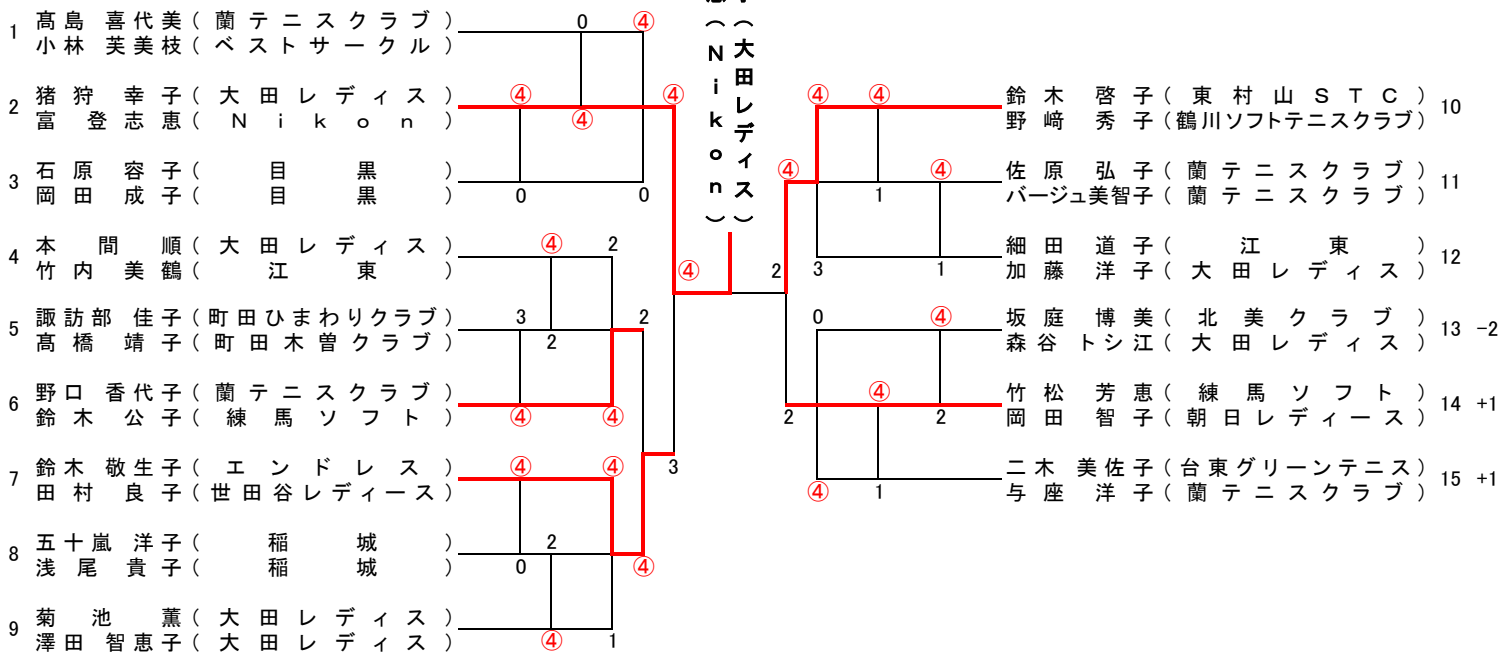
さつき (70歳以上)

NO.21
大小
山沢

1	中田 三千恵 (朝日レディース)	④ ④	泰文子	④ ④	松浦 清子 (青梅ソフトテニスクラブ)	17
	藤原 芳子 (府中ママさん)		子子		根岸 三枝子 (町田成瀬レディースクラブ)	17
2	西本 道子 (練馬ソフト)	2 2 ④	((0 ④	西澤 恵子 (日野市ソフトテニス)	18
	小林 京子 (豊島アゼリア)		江 i		鈴木 千草 (稲城)	18
3	重西 秀子 (あきる野ソフトテニス)	④ 0	k	0 1	田口 千恵子 (練馬レディース)	19
	岩田 久美 (世田谷レディース)		東 o	④ 1	藤井 千恵子 (エンドレス)	19
4	樺澤 陽子 (北美クラブ)	④ ④	n	④ ④	横山 知里 (世田谷レディース)	20
	加藤 ひめ子 (昭島レディース)		((④ ④	酒井 フミ子 (蘭テニスクラブ)	20
5	笹川 友子 (東京アーデル)	3 3		④ ④	小沢 文子 (N i k o n)	21
	鈴木 利栄 (東京アーデル)			④ ④	大山 泰子 (江東)	21
6	根岸 まさえ (江東)	④ 1	2 ④	2 0	生田 光子 (東京アーデル)	22
	杉原 佐知子 (品川レディース)			④ ④	依田 裕美子 (昭島レディース)	22
7	中村 信江 (ベストサークル)	3 1 2		④ ④	澤田 節恵 (東村山 S T C)	23
	松本 育子 (ベストサークル)			④ ④	中島 しづゑ (東村山 S T C)	23
8	横田 美枝子 (ロンパリクラブ)	1 ④	2 ④	2 1	高橋 三枝子 (練馬ソフト)	24
	山田 明美 (ロンパリクラブ)			④ ④	斉藤 道子 (北美クラブ)	24
9	小谷 苑子 (やまびこクラブ)	④ ④	3 ④	3 ④	高田 章子 (江東)	25
	館野 裕子 (大田レディス)			④ ④	高桑 照代 (江戸川レディース)	25
10	町田 栄子 (東大和レディース)	2 ④ 0		④ ④	廣瀬 久江 (あきる野ソフトテニス)	26
	吉田 真弓 (小平クラブ)			④ ④	松岡 美知子 (立川レディース)	26
11	井上 庸子 (保谷クラブ)	④ 2 ④	④ ④	④ ④	清水 静子 (東大和レディース)	27
	水野 京子 (ふじクラブ)			④ ④	伊藤 和子 (世田谷レディース)	27
12	相原 寿美子 (鶴川ソフトテニスクラブ)	1 ④ ④		④ ④	稲垣 まり子 (大田レディス)	28
	中村 かよ子 (鶴川ソフトテニスクラブ)			④ ④	比嘉 ふみ代 (ベストサークル)	28
13	山中 町子 (江戸川レディース)	④ ④ ④				
	鶴川 章子 (蘭テニスクラブ)					
14	金子 恵子 (世田谷レディース)	1 0				
	藤田 節子 (江東)					
15	山田 香代子 (国分寺エース)	④ 2 0				
	吉澤 明美 (台東グリーンテニス)					
16	佐々木 美知子 (東京アーデル)	④ ④				
	深川 千恵子 (府中ママさん)					

はぎ (65歳以上)

NO.2
富猪
狩
登
志幸
恵子
(大田レ
ディ
ス
N i k o n)

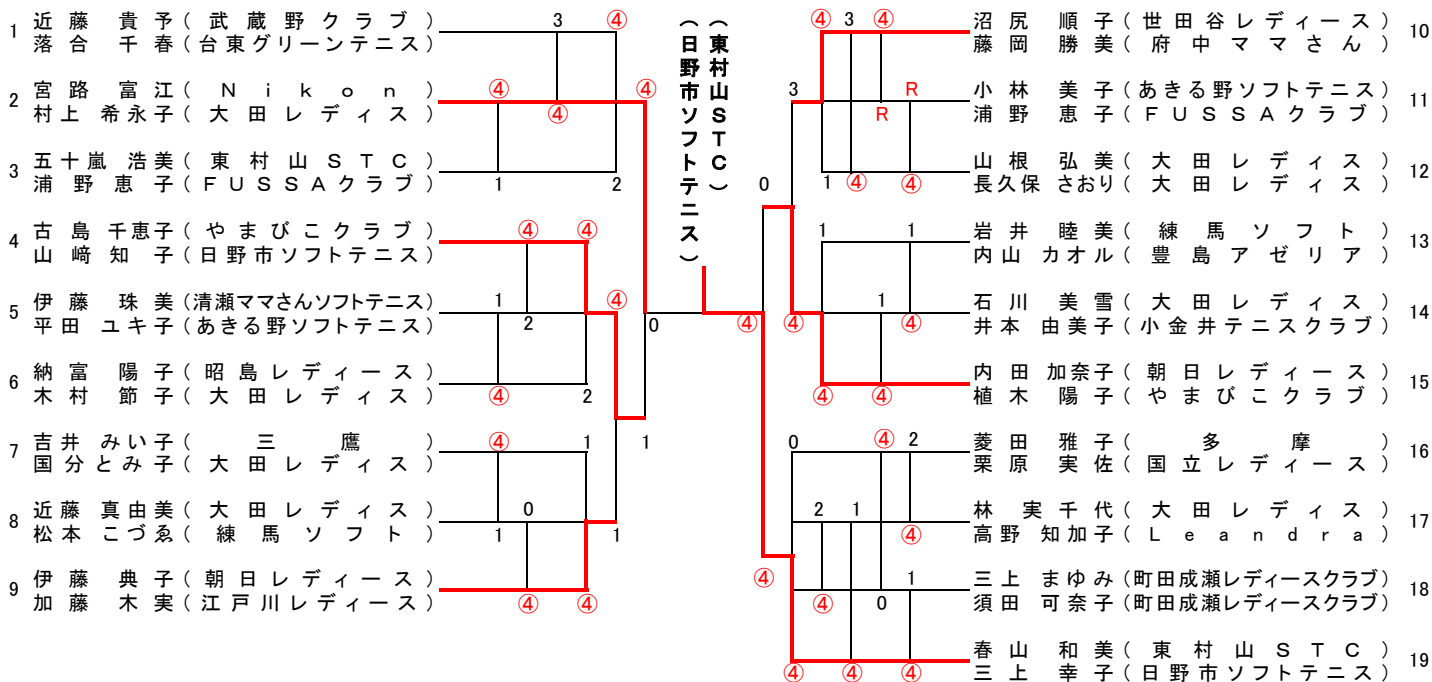


あやめ (60歳以上)

NO.19
三
上
山

幸
和
子

(東村山STC)
(日野市ソフトテニス)



YONEX CUP選考 順位決定戦

NO.4

古島千恵子(やまびこクラブ) 3-④ 内田加奈子(朝日レディース)
山崎知子(日野市ソフトテニス)

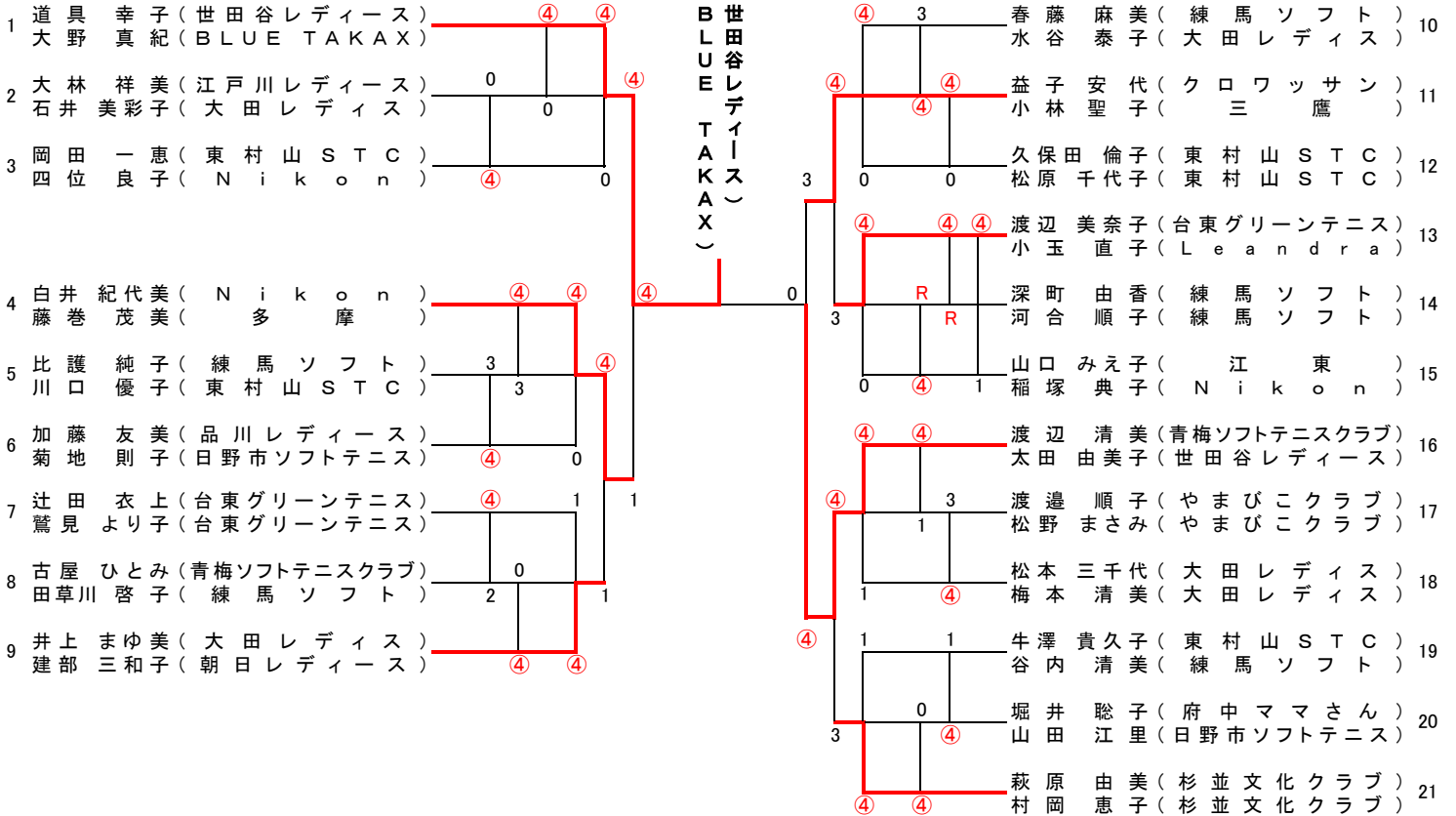
NO.15

植木陽子(やまびこクラブ)

きく (55歳以上)

NO.1
大道
野具

真幸
紀子
(世田谷レ
ディース)
(BLUE
TAKAX)



YONEX CUP選考

順位決定戦

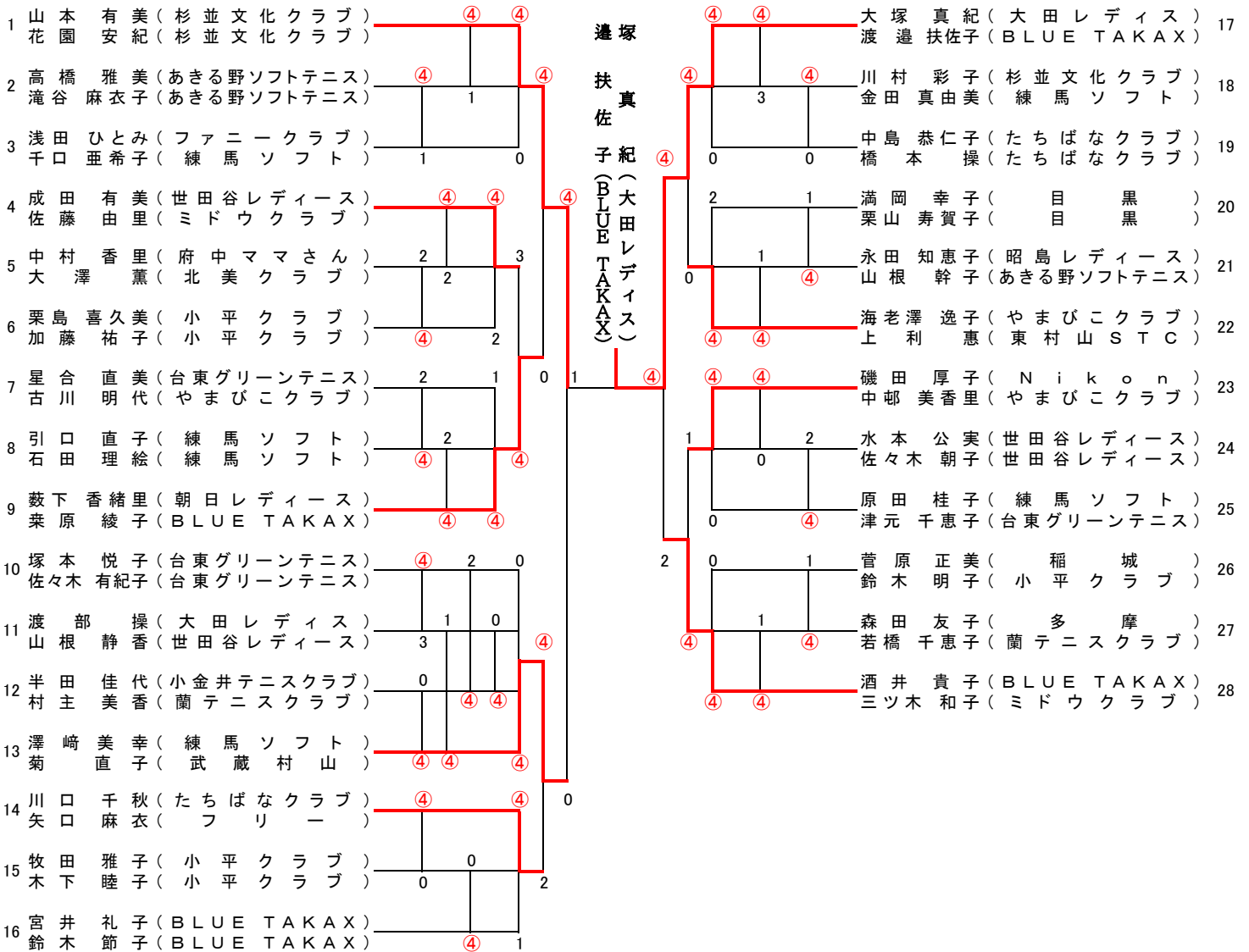
NO.4

白井 紀代美 (Nikon) 2-④ 益子 安代 (クロワッサン)
藤巻 茂美 (多摩) ④ 小林 聖子 (三鷹)

NO.11

ゆり (45歳以上)

NO.17
渡大



YONEX CUP選考

順位決定戦

NO.13

澤崎 美幸 (練馬ソフト) 1-4 酒井 貴子 (BLUE TAKAX)
 菊 直子 (武蔵村山) 三ツ木 和子 (ミドウクラブ)

NO.28

ばら (35歳以上)

NO.1
三 伊
宅 藤
一 美
美 希
(日本製鉄クラブ
やまびこクラブ)

1	伊藤美希 (日本製鉄クラブ)	④	④	④	3	④	④	平岡佐和子 (武蔵野クラブ)	5
	三宅一美 (日本製鉄クラブ)							米塚えみ子 (武蔵野クラブ)	5
2	西山梢 (小平クラブ)	0	1	0	2	④	0	石原あきこ (三鷹)	6
	丸岡彩 (小平クラブ)							室伏真美 (杉並文化クラブ)	6
3	木ノ内岬 (武蔵村山)	1		2	3		0	石井真由美 (常磐クラブ)	7
	菅澤綾子 (武蔵村山)							池田理沙 (常磐クラブ)	7
4	藤瀬智美 (Nikon)	④	④			④	④	丸井香菜 (Landra)	8
	呑海千夏 (千石クラブ)							宮原沙弥佳 (千石クラブ)	8

YONEX CUP選考

順位決定戦

NO.4

藤瀬智美 (Nikon) 3-④

平岡佐和子 (武蔵野クラブ)

NO.5

米塚えみ子 (武蔵野クラブ)

すみれ (18歳以上)

No.	氏名	所属	1	2	3	4	5	勝率	差	順位
1	谷澤愛莉(杉並文化クラブ) 花園志帆(杉並文化クラブ)		/	(4)	(4)	2	(4)	3/4		2
2	関口侑花(第8ブロック) 青山侑(第8ブロック)		2	/	0	1	1	0/4		5
3	小林亜梨沙(武蔵村山) 本保成見(青梅ソフトテニスクラブ)		3	(4)	/	1	(4)	2/4		3
4	木戸麻日(フリー) 星野若菜(フリー)		(4)	(4)	(4)	/	2	3/4		1
5	大野侑紀(L e a n d r a) 陸百花(L e a n d r a)		0	(4)	3	(4)	/	2/4		4

試合順序
1-2 3-4 2-5 1-3 4-5
2-3 1-4 3-5 2-4 1-5

No.	氏名	所属	6	7	8	9	10	11	勝率	差	順位
6	高橋理沙(世田谷テニス) 岩坂真奈(千石クラブ)		/	(4)	(4)	(4)	(4)	(4)	5/5		1
7	佐藤麻央(常磐クラブ) 洲之内麻紀(常磐クラブ)		0	/	1	(4)	1	1	1/5		6
8	相川なぎさ(第8ブロック) 猪野志織(第8ブロック)		1	(4)	/	2	2	(4)	2/5		4
9	長崎未祐(世田谷レディース) 渡邊智世(世田谷レディース)		0	1	(4)	/	(4)	(4)	3/5		2
10	幕田万美(杉並文化クラブ) 山本響子(江東)		1	(4)	(4)	R0	/	(4)	3/5		3
11	八十川遥(小金井テニスクラブ) 宮原れんげ(ファニークラブ)		2	(4)	3	1	2	/	1/5		5

試合順序
6-7 8-9 10-11 6-8 7-10
9-11 8-10 7-11 6-9 8-11
7-9 6-10 7-8 9-10 6-11

NO.6
岩高
坂橋
真理
奈沙(世田谷テニス)
(千石クラブ)

YONEX CUP選考

順位決定戦

NO.1

谷澤愛莉(杉並文化クラブ) 3-④ 長崎未祐(世田谷レディース)
花園志帆(杉並文化クラブ) ④ 渡邊智世(世田谷レディース)

NO.9

ふじ B

NO.1
土山若狭

淳子(世田谷レディース)
紋子(世田谷レディース)

1	若狭 淳子(世田谷レディース)	(4) (4) (4)	0	2	大島 正子(あやの会)	7
	土山 紋子(世田谷レディース)				澁谷 智美(あやの会)	
2	直江 恵美子(あきる野ソフトテニス)	(4)	1	1	池田 朝子(北美クラブ)	8
	斉藤 香(あきる野ソフトテニス)				吉田 和子(北美クラブ)	
3	柏木 桂子(目黒)	R	R	(4)	三村 泉代(武蔵野クラブ)	9
	山本 悦子(目黒)				澤野 美智子(武蔵野クラブ)	
4	湯田 典子(練馬ソフト)	(4)	(4)	1	高井 彩(目黒)	10
	田中 洋子(練馬ソフト)				鈴木 栄都子(練馬ソフト)	
5	大蔵 貴子(小平クラブ)	(4)	0	0	井部 千代子(ふじクラブ)	11
	倉田 幹(大田レディス)				田中 順子(ふじクラブ)	
6	野村 里美(町田ひまわりクラブ)		2	1	福田 幸代(世田谷レディース)	12
	吉川 温子(稲城)				山崎 みどり(世田谷レディース)	

