

# すみれ (18歳以上)

NO. 1  
花園 柏木

志帆 愛莉 (杉並文化クラブ)  
(杉並文化クラブ)

1	柏木 愛莉 (杉並文化クラブ)	④	④			④	④	安部 夏子 (杉並文化クラブ)	4
	花園 志帆 (杉並文化クラブ)							宮原 沙弥佳 (ファニークラブ)	
2	伊藤 美希 (日本製鉄クラブ)	0	0	④		3	1	池田 愛 (北美クラブ)	5
	島影 委代 (日本製鉄クラブ)							谷口 愛 (小金井テニスクラブ)	
3	渡邊 湖春 (杉並文化クラブ)					1	④	平岡 佐和子 (武蔵野)	6
	林 麻理 (杉並文化クラブ)	④	1					米塚 えみ子 (武蔵野)	

## 三位決定戦

NO.3 渡邊 湖春 (杉並文化クラブ) 3 - ④ 平岡 佐和子 (武蔵野) NO.6  
林 麻理 (杉並文化クラブ) 米塚 えみ子 (武蔵野)

## 五位決定戦

NO.2 伊藤 美希 (日本製鉄クラブ) ④ - 1 池田 愛 (北美クラブ) NO.5  
島影 委代 (日本製鉄クラブ) 谷口 愛 (小金井テニスクラブ)

# ばら (35歳以上)

NO. 3  
桑原 山中

綾子 由美子 (小平クラブ)  
(三鷹)

1	荒木 昭子 (杉並文化クラブ)	④	0	④		0	3	④	井上 知枝 (青梅ソフトテニスクラブ)	5
	渡邊 扶佐子 (BLUE TAKAX)								上 利 惠 (東村山 STC)	
2	原田 桂子 (練馬レディース)		R1	R		0	0		栗島 喜久美 (小平クラブ)	6
	石田 理絵 (練馬レディース)	0						2	木下 睦子 (小平クラブ)	
3	山中 由美子 (小平クラブ)	④				2		④	田口 友恵 (ミドウクラブ)	7
	桑原 綾子 (三鷹)			④	④				石橋 まゆ (ミドウクラブ)	
4	引口 直子 (練馬レディース)					④	④		滝島 名苗 (朝日レディース)	8
	山田 亜矢子 (東村山 STC)	0	④	0		④	④	3	大久保 美和 (府中ママさん)	

## 三位決定戦

NO.1 荒木 昭子 (杉並文化クラブ) 3 - ④ 滝島 名苗 (朝日レディース) NO.8  
渡邊 扶佐子 (BLUE TAKAX) 大久保 美和 (府中ママさん)

# ゆり (45歳以上)

NO. 1  
矢村岡  
崎岡

1	村岡 恵子 (杉並文化クラブ)	④	④	磯田 厚子 (N i k o n )	19					
	矢崎 美穂 (杉並文化クラブ)			金井 祐三子 (N i k o n )						
2	牛澤 貴久子 (東村山 STC)	2	0	④	宮井 礼子 (練馬レディース)	20				
	山根 静香 (世田谷レディース)			河合 順子 (練馬レディース)						
3	永田 知恵子 (昭島レディース)		1	0	3	渡部 操 (大田レディース)	21			
	山根 幹子 (あきる野ソフトテニス)	④		織原 真由美 (東京アーデル)						
4	渡辺 美奈子 (台東グリーンテニス)	④	3	1	3	④	渡辺 清美 (青梅ソフトテニスクラブ)	22		
	津元 千恵子 (台東グリーンテニス)			大野 真紀 (青梅ソフトテニスクラブ)						
5	黒沢 あや子 (大田レディース)	0	2	0	2	3	吹井 和実 (BLUE TAKAX)	23		
	蛭名 久美 (荒川レディース)			千口 亜希子 (練馬レディース)						
6	沢崎 美幸 (練馬レディース)	④	④	④	④	④	道具 幸子 (世田谷レディース)	24		
	小林 聖子 (三鷹)			水谷 泰子 (大田レディース)						
7	土橋 めぐみ (小平クラブ)	0	0	0	④	1	④	辻田 衣上 (台東グリーンテニス)	25	
	鈴木 明子 (小平クラブ)			佐々木 有紀子 (台東グリーンテニス)						
8	海老澤 逸子 (やまびこクラブ)		3	④	④	0	3	山本 明美 (やまびこクラブ)	26	
	中邨 美香里 (やまびこクラブ)	④		松野 まさみ (やまびこクラブ)						
9	白井 紀代美 (N i k o n )	④	④	④	④	④	④	山田 里美 (フリー)	27	
	藤巻 茂美 (多摩)			菊 直子 (武蔵村山)						
10	春藤 麻美 (練馬レディース)	④	④	④	④	④	④	谷岡 美貴 (世田谷レディース)	28	
	鈴木 節子 (荒川レディース)			太田 由美子 (世田谷レディース)						
11	半田 佳代 (小金井テニスクラブ)	1	1	1	3	0	④	菅原 正美 (稲城)	29	
	村主 美香 (蘭テニスクラブ)			田草川 啓子 (練馬レディース)						
12	岩見 純子 (世田谷レディース)	④	2	0	0	1	1	北村 亜由美 (大田レディース)	30	
	佐々木 朝子 (世田谷レディース)			川口 優子 (東村山STC)						
-2	13	鳥 湯 仁美 (大田レディース)	④	1	0	2	0	成田 有美 (世田谷レディース)	31	
	村上 希永子 (大田レディース)			大澤 薫 (北美クラブ)						
+2	14	金井 菊栄 (朝日レディース)	④	④	④	④	④	高橋 雅美 (あきる野ソフトテニス)	32	
	北林 利江 (杉並文化クラブ)	3		佐藤 由里 (ミドウクラブ)						
±0	15	比護 純子 (練馬レディース)		1	④	④	④	1	松本 三千代 (大田レディース)	33
	谷内 清美 (練馬レディース)			梅本 清美 (大田レディース)						
16	堀井 聡子 (府中ママさん)	④	0	0	0	④	0	中村 香里 (府中ママさん)	34	
	山田 江里 (日野市ソフトテニス)			栗原 実佐 (国立STC)						
17	小障子 たかみ (大田レディース)		0	④	④	R	R	舟根 真由美 (蘭テニスクラブ)	35	
	石井 美彩子 (大田レディース)	0		蛭名 久美 (荒川レディース)						
18	酒井 貴子 (BLUE TAKAX)		④	④	④	④	④	山本 有美 (杉並文化クラブ)	36	
	三ツ木 和子 (ミドウクラブ)			花園 安紀 (杉並文化クラブ)						

## 三位決定戦

NO.18

酒井 貴子 (BLUE TAKAX)  
三ツ木 和子 (ミドウクラブ)

④ - 3

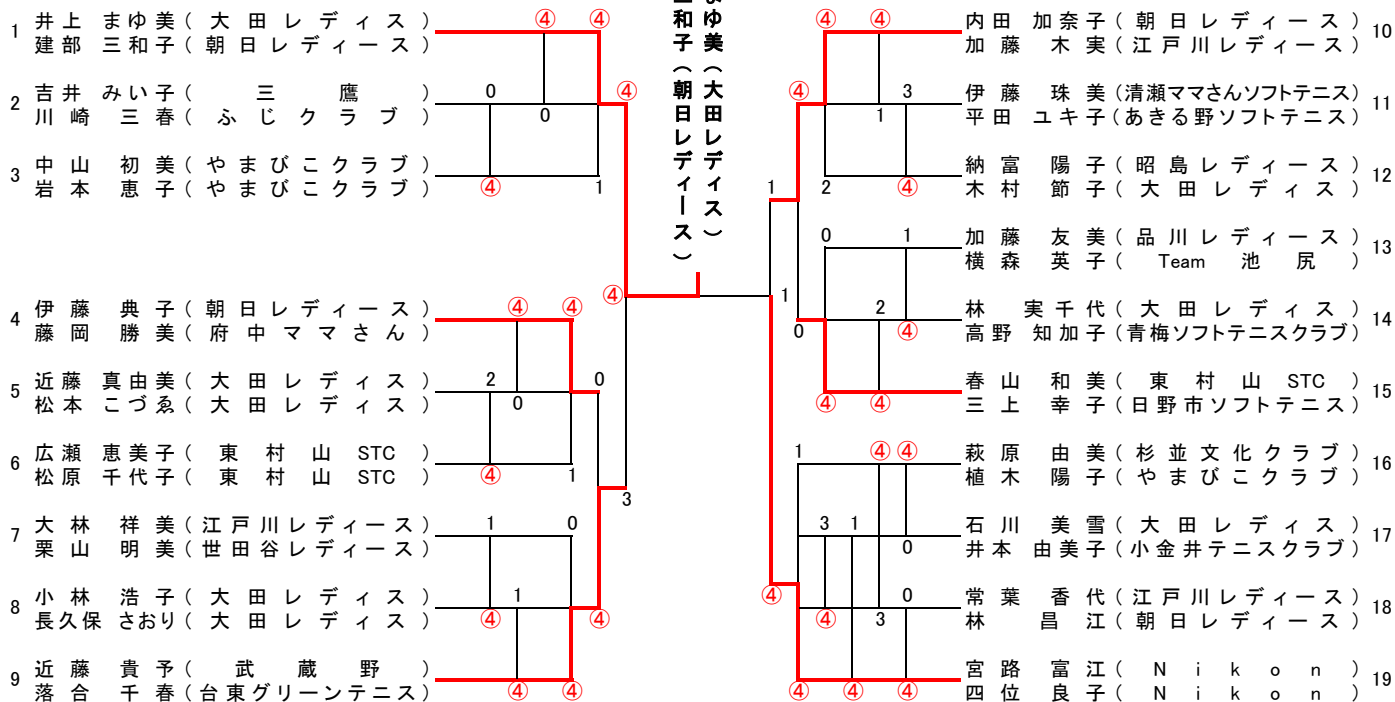
山田 里美 (フリー)  
菊 直子 (武蔵村山)

NO.27

# き く (55歳以上)

NO.1  
建部 井上

三和子 (朝日レディース)  
まゆ美 (大田レディース)



## 三位決定戦

NO.9

近藤 貴予 (武蔵野)  
落合 千春 (台東グリーンテニス)

R0-④

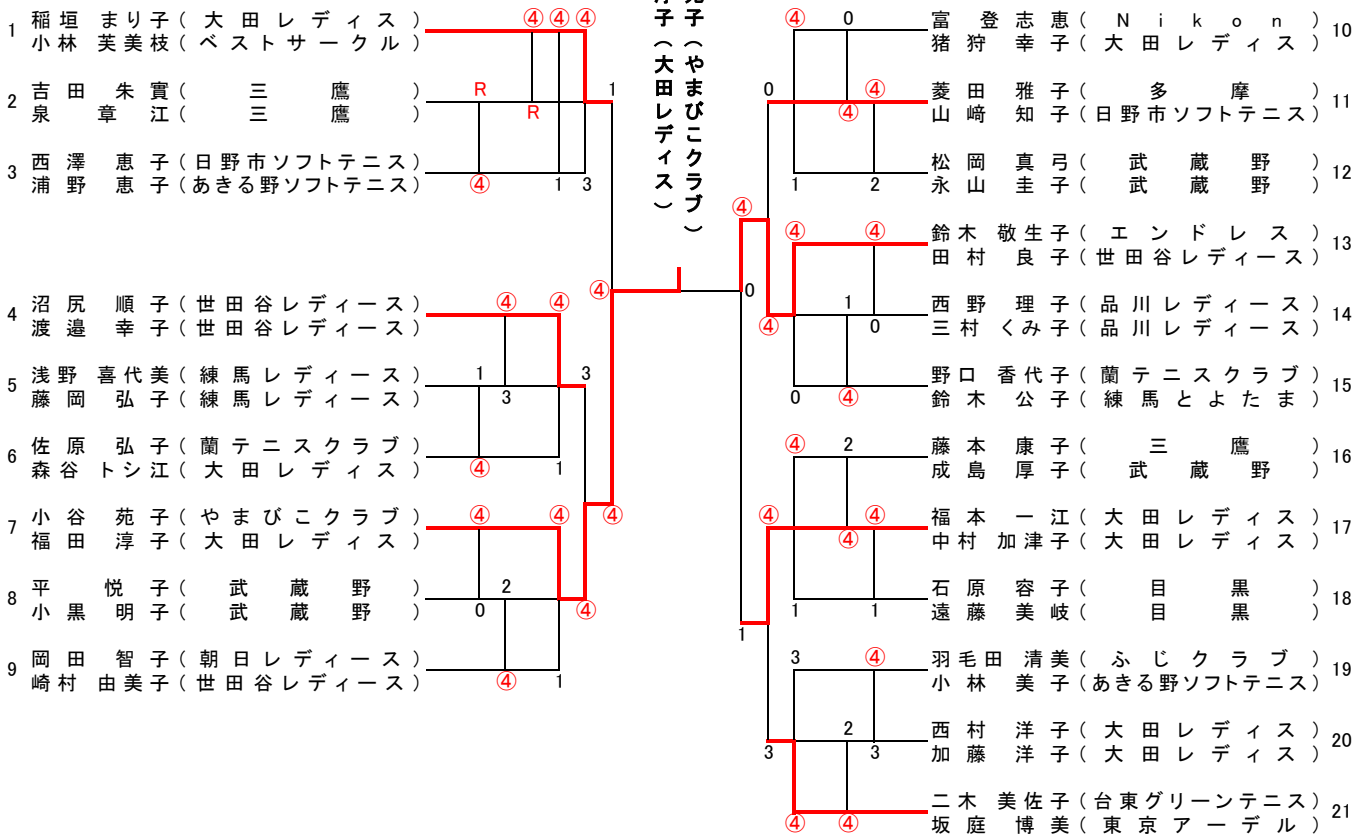
内田 加奈子 (朝日レディース)  
加藤 木実 (江戸川レディース)

NO.10

# あやめ (60歳以上)

NO. 7  
福小  
田谷

淳苑  
子(やまびこクラブ)  
(大田レディース)



## 三位決定戦

NO.1

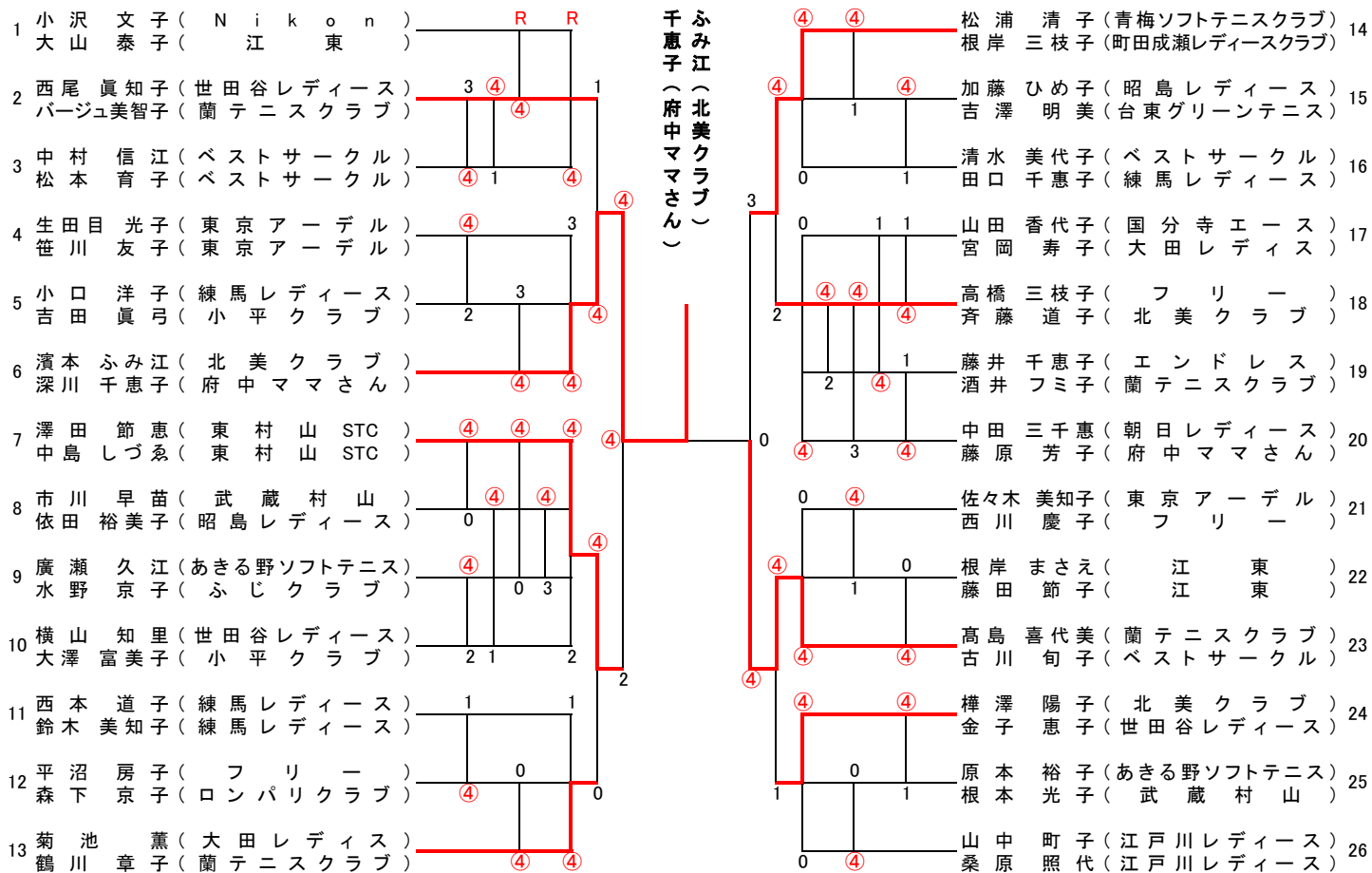
稲垣 まり子 (大田レディース) ④ - 0 福本 一江 (大田レディース)  
小林 芙美枝 (ベストサークル) 中村 加津子 (大田レディース)

NO.17

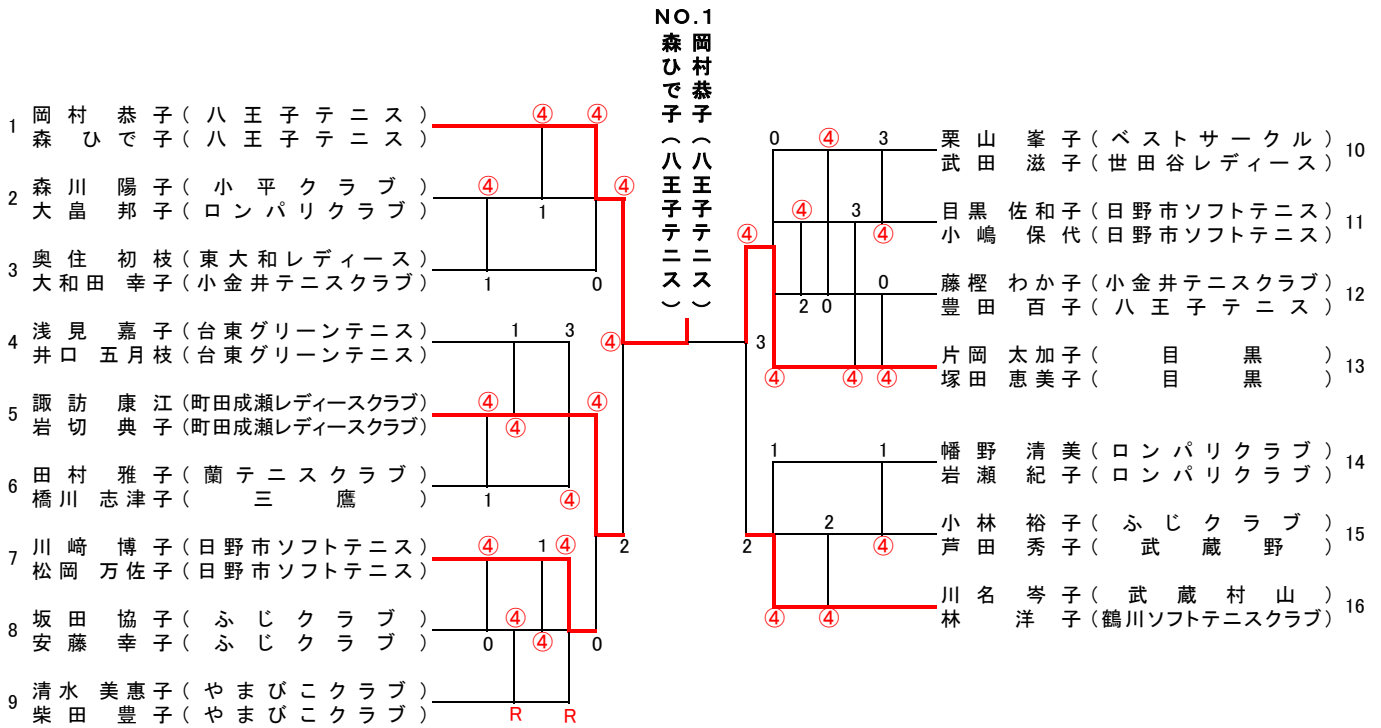
# はぎ (65歳以上)

NO. 6  
深川 濱本

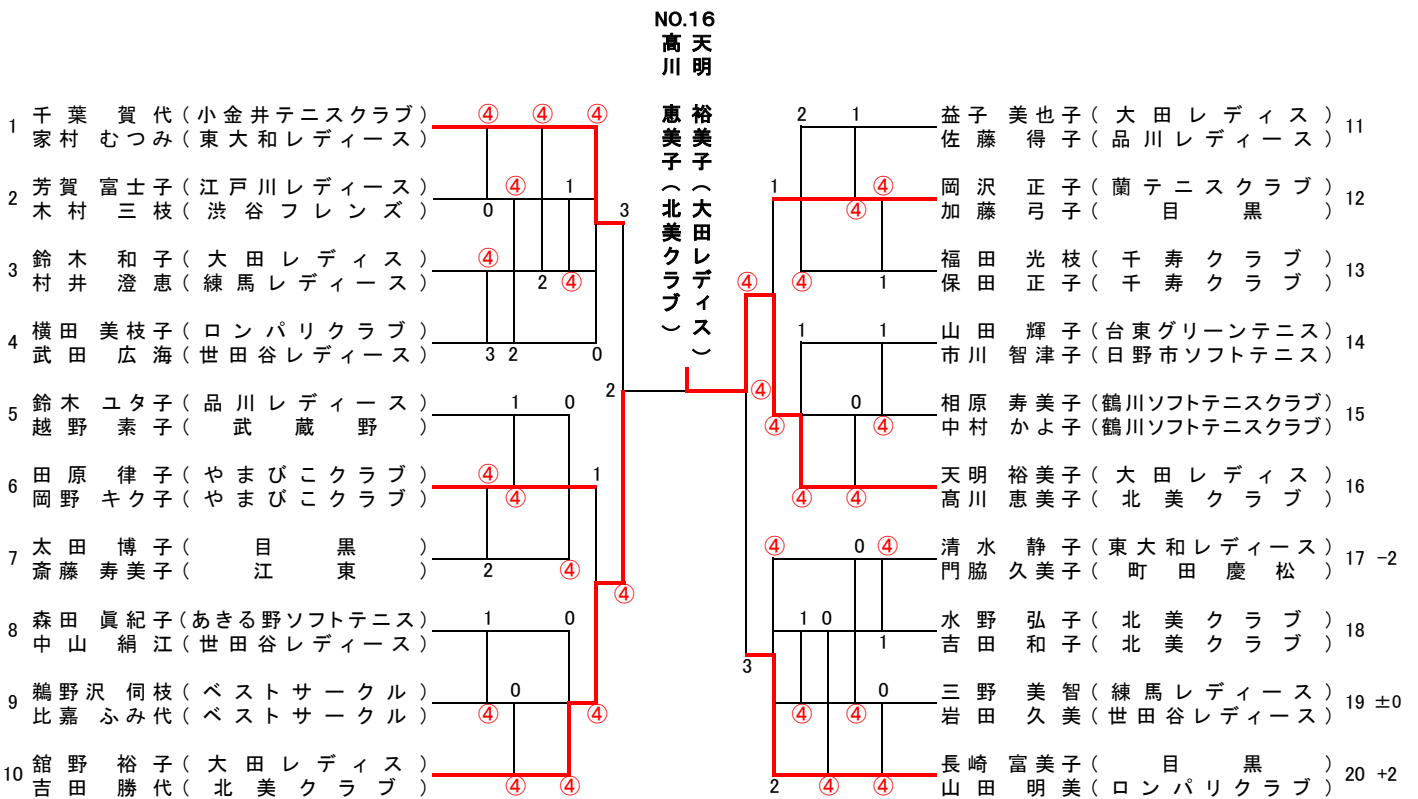
千恵子 (府中ママさん)  
ふみ江 (北美クラブ)



# さくら (75歳以上)

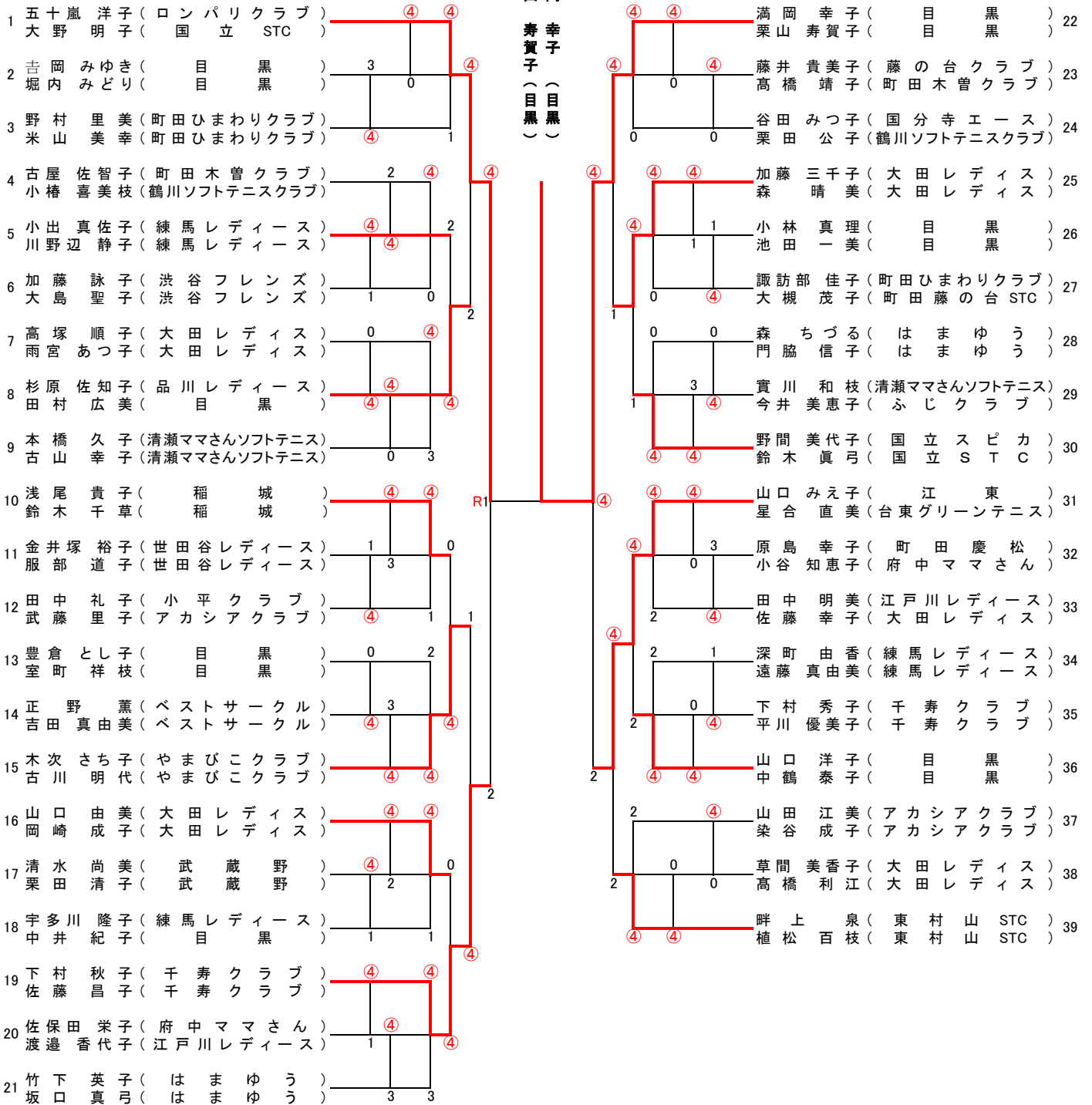


# さつき (70歳以上)



# ふじ A

NO.22  
栗山 満岡  
寿賀子 (目黒)



# ふじ B

NO.4  
町屋ひとみ(青梅ソフトテニスクラブ)  
やよい(青梅ソフトテニスクラブ)

