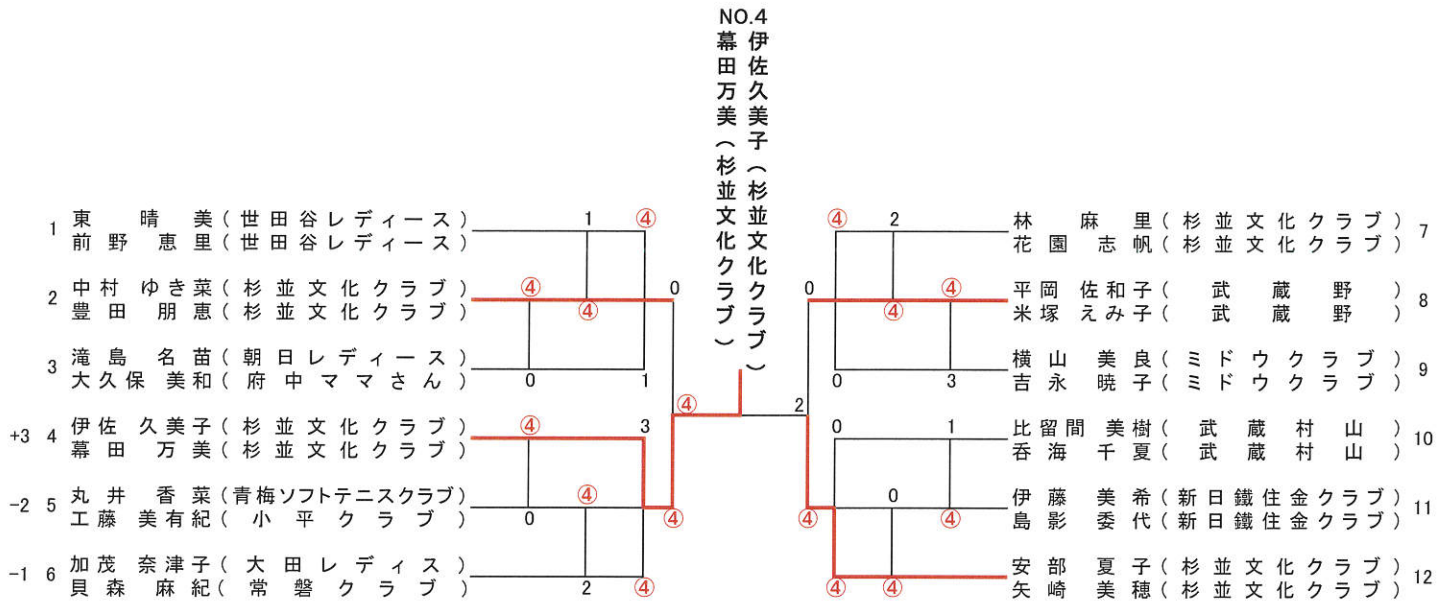


第81回 東京レディースソフトテニス大会・成績一覧

	順位	氏名	所属クラブ	氏名	所属クラブ
さくら	優勝	川名 岑子	(武蔵村山)	林 洋子	(鶴川ソフトテニスクラブ)
	準優勝	奥住 初枝	(東大和レディース)	諏訪 康江	(町田成瀬レディースクラブ)
	第三位	高田 佐起子	(ベストサークル)	岩切 典子	(町田成瀬レディースクラブ)
	第三位	浅見 嘉子	(台東グリーンテニス)	井口 五月枝	(台東グリーンテニス)
さつき	優勝	天明 裕美子	(大田レディス)	吉田 勝代	(北美クラブ)
	準優勝	岡沢 正子	(蘭テニスクラブ)	加藤 弓子	(目黒)
	第三位	山田 輝子	(台東グリーンテニス)	市川 智津子	(日野レディス)
	第三位	清水 静子	(東大和レディース)	門脇 久美子	(町田慶松)
はぎ	優勝	小沢 文子	(Nikon)	大山 泰子	(江東)
	準優勝	山中 町子	(江戸川レディース)	桑原 照代	(江戸川レディース)
	第三位	濱本 ふみ江	(国立)	深川 千恵子	(府中ママさん)
	第三位	松浦 清子	(青梅ソフトテニスクラブ)	根岸 三枝子	(町田成瀬レディースクラブ)
あやめ	優勝	春日 君江	(ベストサークル)	本間 順	(大田レディス)
	準優勝	田中 洋子	(杉並文化クラブ)	飯塚 紀子	(杉並文化クラブ)
	第三位	藤本 康子	(三鷹)	成島 厚子	(武蔵野)
	第三位	福田 淳子	(大田レディス)	小谷 苑子	(やまびこクラブ)
きく	優勝	近藤 貴予	(武蔵野)	落合 千春	(台東グリーンテニス)
	準優勝	中田 三千恵	(朝日レディース)	建部 三和子	(朝日レディース)
	第三位	中山 初美	(やまびこクラブ)	岩本 恵子	(やまびこクラブ)
	第三位	内田 加奈子	(朝日レディース)	加藤 木実	(江戸川レディース)
ゆり	優勝	村岡 恵子	(杉並文化クラブ)	佐野 るり子	(杉並文化クラブ)
	準優勝	磯田 厚子	(Nikon)	金井 祐三子	(Nikon)
	第三位	春藤 麻美	(練馬レディース)	鈴木 節子	(荒川レディース)
	第三位	鳥潟 仁美	(大田レディス)	浅田 美穂	(三鷹)
ばら	優勝	山本 有美	(杉並文化クラブ)	花園 安紀	(杉並文化クラブ)
	準優勝	酒井 貴子	(BLUE TAKAX)	三ツ木 和子	(ミドウクラブ)
	第三位	小野 泰子	(ミドウクラブ)	栗原 綾子	(三鷹)
	第三位	山田 里美	(フリー)	菊 直子	(武蔵村山)
すみれ	優勝	伊佐 久美子	(杉並文化クラブ)	幕田 万美	(杉並文化クラブ)
	準優勝	安部 夏子	(杉並文化クラブ)	矢崎 美穂	(杉並文化クラブ)
	第三位	中村 ゆき菜	(杉並文化クラブ)	豊田 朋恵	(杉並文化クラブ)
	第三位	平岡 佐和子	(武蔵野)	米塚 えみ子	(武蔵野)
ふじA	優勝	山本 育美	(多摩)	小山田 香織	(多摩)
	準優勝	斉藤 博美	(日野レディス)	菊地 則子	(日野レディス)
	第三位	野間 美代子	(国立スピカ)	鈴木 眞弓	(国立)
	第三位	安平 恭子	(はまゆう)	平澤 三紀子	(はまゆう)
ふじB	優勝	田中 礼子	(小平クラブ)	武藤 里子	(アカシアクラブ)
	準優勝	金井塚 裕子	(世田谷レディース)	山中 愛	(小金井テニスクラブ)
	第三位	北上 三恵子	(目黒)	渡辺 敦子	(練馬レディース)
	第三位	谷田 みつ子	(国分寺エース)	高野 紀美子	(東大和レディース)

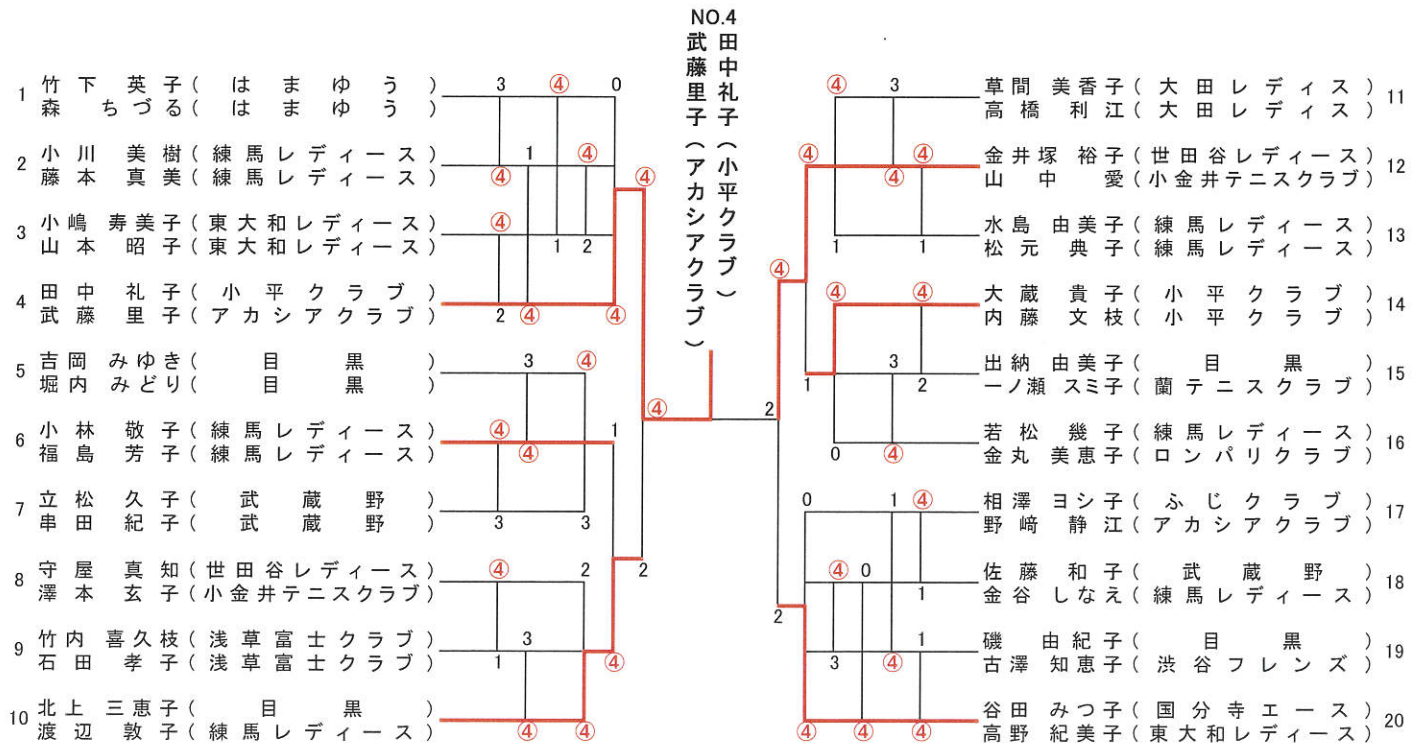
すみれ (既婚者及び20歳以上)



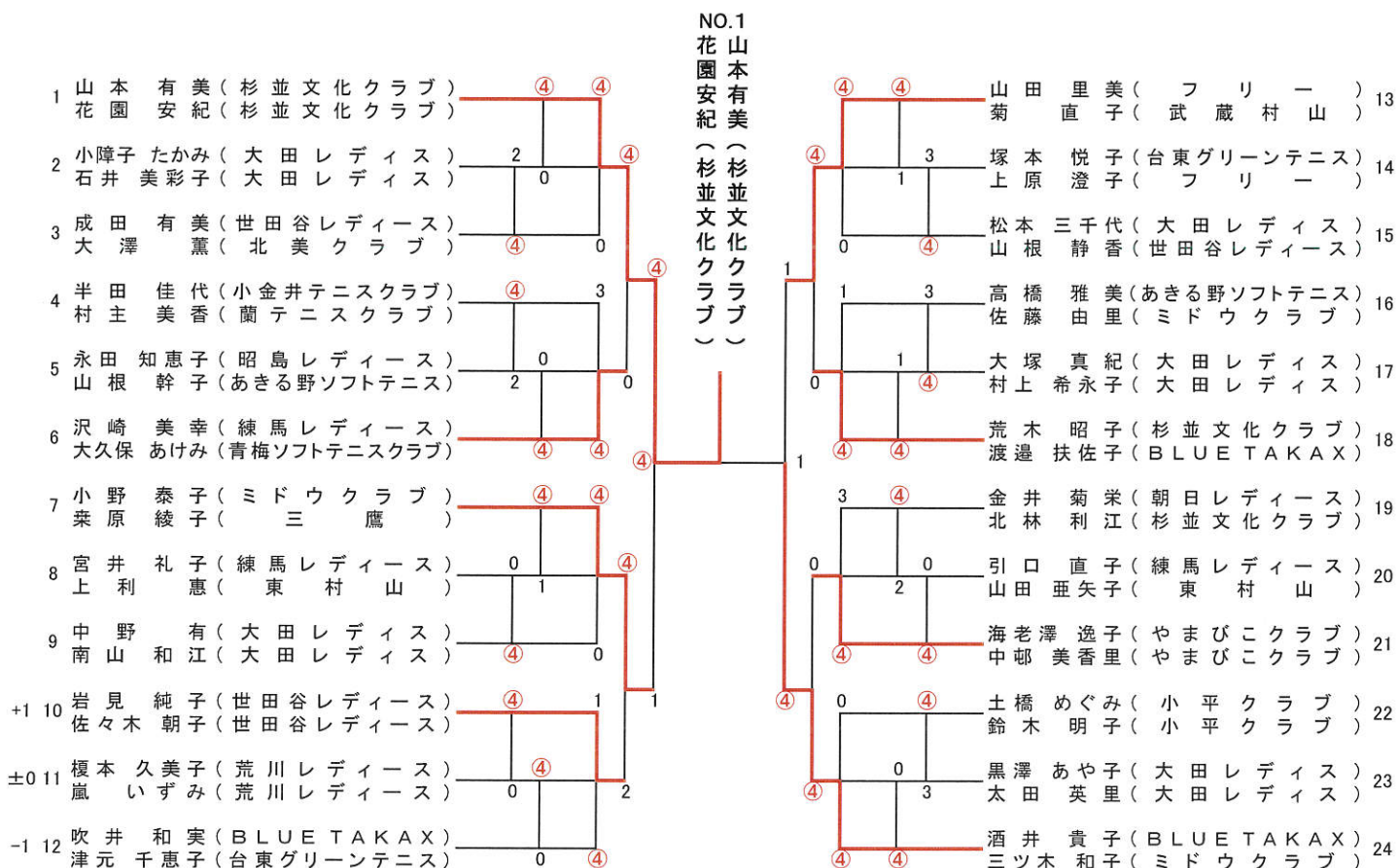
三位決定戦



ふじ B



ばら (40歳以上)



三位決定戦

NO.7

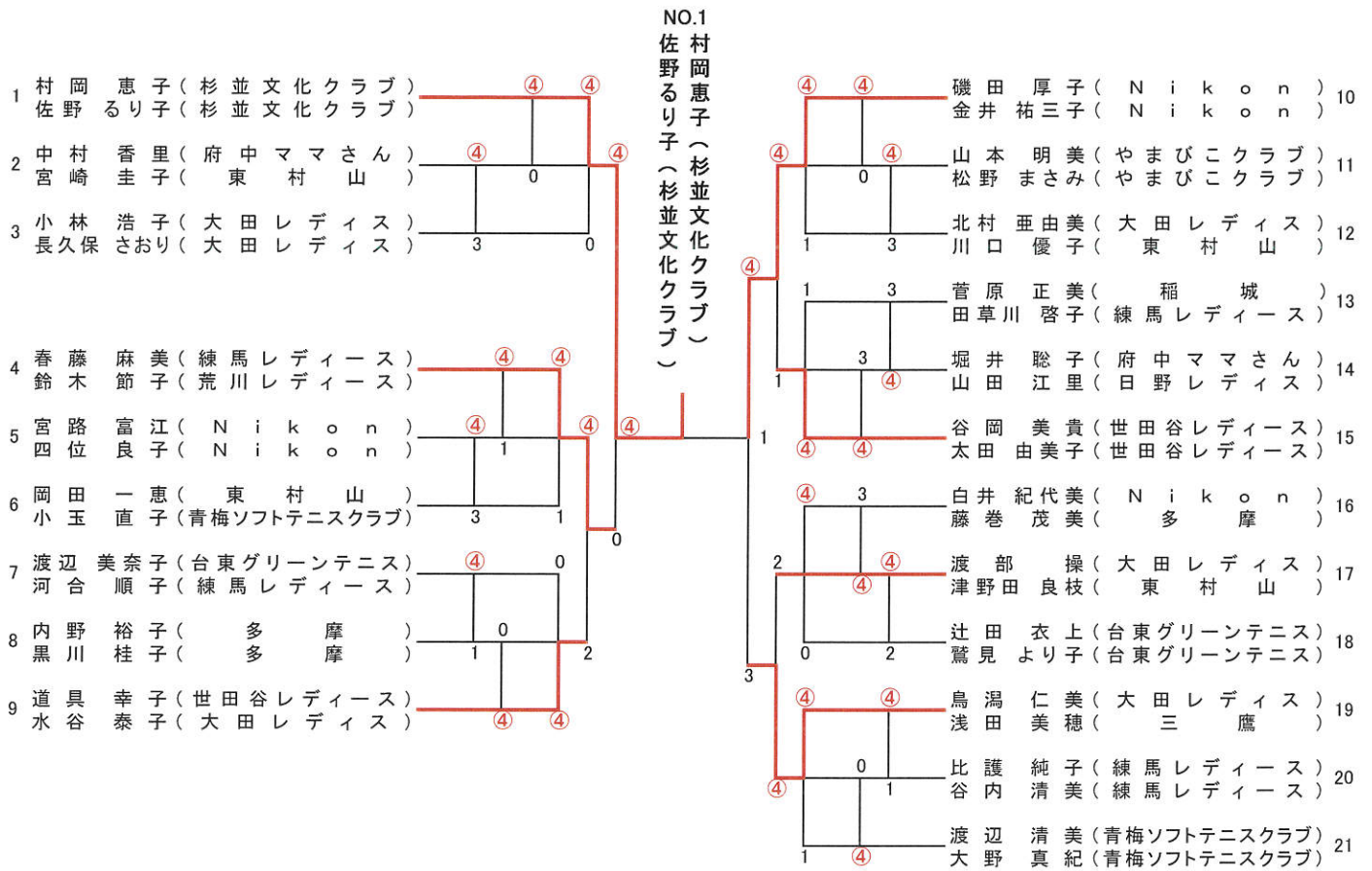
小野泰子 (ミドウクラブ)
栗原綾子 (三鷹)

2-④

山田里美 (フリー)
菊直子 (武蔵村山)

NO.13

ゆり (50歳以上)



三位決定戦

NO.4 春藤 麻美 (練馬レディース) ④-0 鈴木 節子 (荒川レディース) vs NO.19 鳥 潟 仁美 (大田レディース) 浅 田 美穂 (三 鷹)

き く (55歳以上)

NO.1
近藤貴予(武蔵野)
落合千春(台東グリーンテニス)

1	近藤 貴予 (武蔵野)	④	④	④	4	古島 千恵子 (やまびこクラブ)	11				
	落合 千春 (台東グリーンテニス)	0	1	3	3	山崎 知子 (日野レディース)	11				
2	広瀬 恵美子 (東村山)					伊藤 珠美 (清瀬ママさんソフトテニス)	12				
	松原 千代子 (東村山)	0			0	平田 ユキ子 (あきる野ソフトテニス)	12				
3	常葉 香代 (江戸川レディース)	④			0	富登 志恵 (N i k o n)	13				
	小林 美子 (あきる野ソフトテニス)			0	④	野口 香代子 (蘭テニスクラブ)	13				
4	菱田 雅子 (多摩)				3	④	0	五十嵐 浩美 (東村山)	14		
	国分 とみ子 (大田レディース)	3	④	0		栗原 実佐 (国立)	14				
5	春山 和美 (東村山)		④	④	④	2	土屋 雅子 (ベストサークル)	15			
	三上 幸子 (日野レディース)					④	0	松本 こづゑ (大田レディース)	15		
6	林 実千代 (大田レディース)	2			3	④	0	中田 三千恵 (朝日レディース)	16		
	高野 知加子 (青梅ソフトテニスクラブ)		0			④	0	建部 三和子 (朝日レディース)	16		
7	伊藤 典子 (朝日レディース)					④	④	④	内田 加奈子 (朝日レディース)	17	
	藤岡 勝美 (府中ママさん)	④		1	2				加藤 木実 (江戸川レディース)	17	
8	納富 陽子 (昭島レディース)	④		1		④	2	3	石川 美雪 (大田レディース)	18	
	木村 節子 (昭島レディース)							0	井本 由美子 (小金井テニスクラブ)	18	
9	吉井 みい子 (三鷹)		0			1	3	0	加藤 友美 (品川レディース)	19	
	川崎 三春 (ふじクラブ)	0			④		0		加藤 英子 (Team 池尻)	19	
10	中山 初美 (やまびこクラブ)						0	④	④	萩原 由美 (杉並文化クラブ)	20
	岩本 恵子 (やまびこクラブ)		④	④						植木 陽子 (やまびこクラブ)	20

三位決定戦

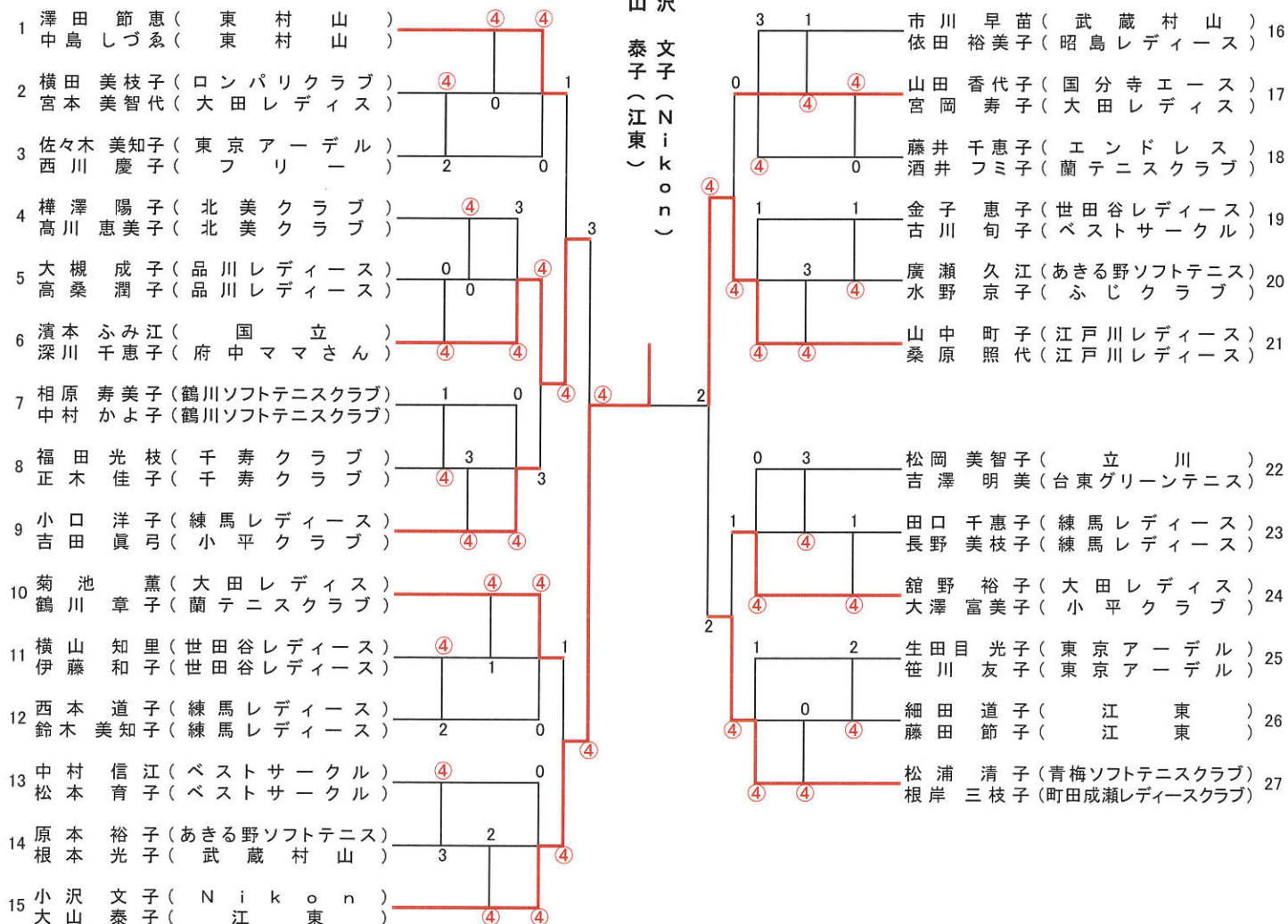
NO.10

中山 初美 (やまびこクラブ) ④-R 内田 加奈子 (朝日レディース)
岩本 恵子 (やまびこクラブ) ④-R 加藤 木実 (江戸川レディース)

NO.17

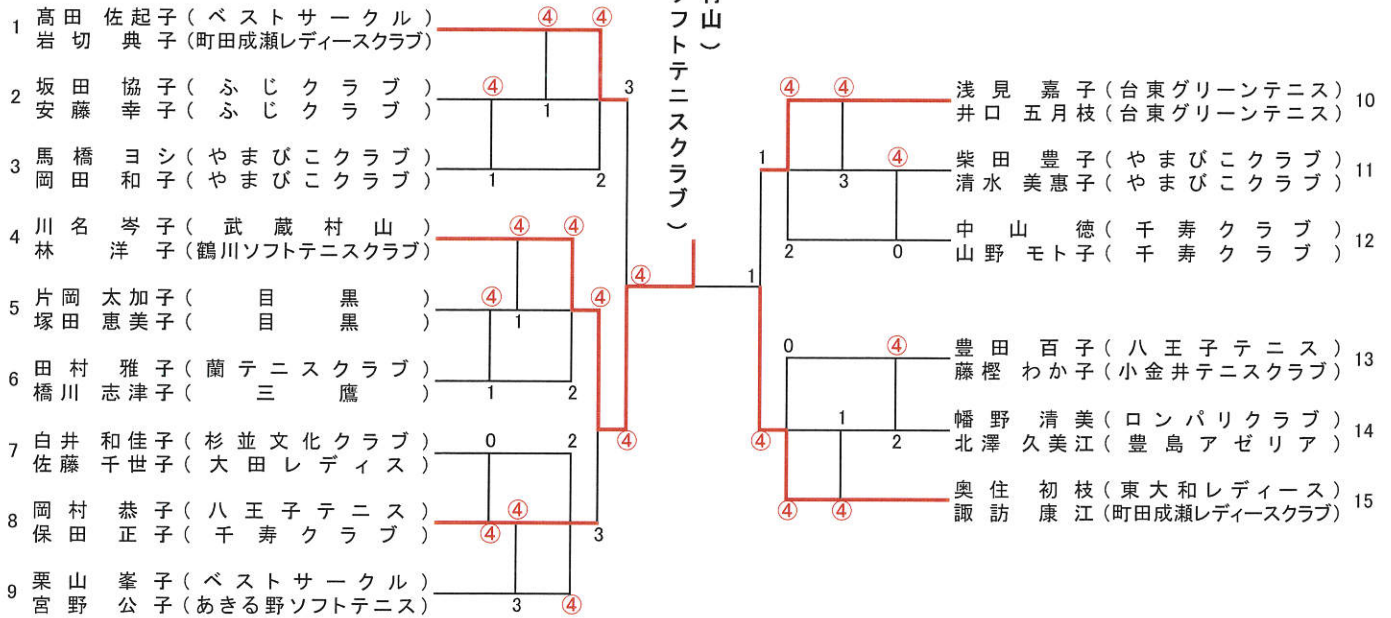
はぎ (65歳以上)

NO.15
 小沢文子 (Nikon)
 大山泰子 (江東)



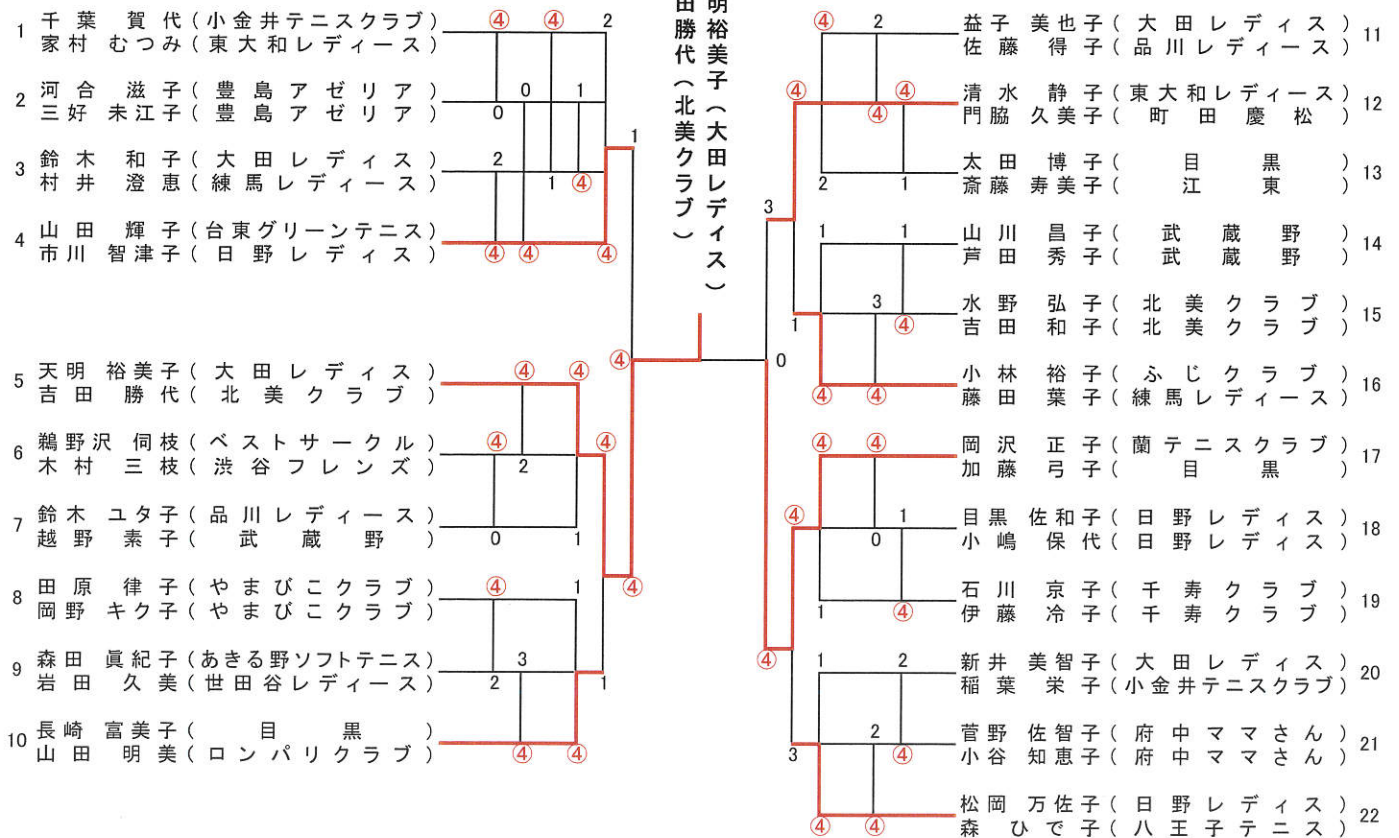
さくら (75歳以上)

NO.4
林 川名 洋子 (武蔵村山)
林 洋子 (鶴川ソフトテニスクラブ)



さつき (70歳以上)

NO.5
吉田 天明 裕美子 (大田レディース)
吉田 勝代 (北美クラブ)



ふじ A

NO.21
山本育美(多摩)
小山田香織(多摩)

1	山本 充子(浅草富士クラブ)	2	④	3	④	0	本橋 久子(清瀬ママさんソフトテニス)	20
	綱島 文子(浅草富士クラブ)						古山 幸子(清瀬ママさんソフトテニス)	
2	正野 薫(ベストサークル)	④		0			山本 育美(多摩)	21
	吉田 真由美(ベストサークル)		④				小山田 香織(多摩)	
3	鈴木 佳子(大田レディース)	2		3			佐保田 栄子(府中ママさん)	22
	佐藤 幸子(大田レディース)						横尾 松子(フリ)	
4	矢口 加代子(町田木曾クラブ)	④	2				山口 由美(大田レディース)	23
	高橋 靖子(町田木曾クラブ)						岡崎 成子(大田レディース)	
5	山口 洋子(目黒)	0		④			藤澤 智恵子(目黒)	24
	中鶴 泰子(目黒)		1				田村 広美(目黒)	
6	斉藤 博美(日野レディース)	④		④			加藤 三千子(大田レディース)	25
	菊地 則子(日野レディース)						森 晴美(大田レディース)	
7	遠藤 真由美(練馬レディース)	1	2				清水 尚美(武蔵野)	26
	石田 理絵(練馬レディース)						栗田 清子(武蔵野)	
8	栗島 喜久美(小平クラブ)	④		3			小出 真佐子(練馬レディース)	27
	木下 睦子(小平クラブ)						川野 静子(練馬レディース)	
9	浅木 奈津江(台東グリーンテニス)			1			大槻 茂子(町田藤の台STC)	28
	浦野 みど里(やまびこクラブ)		0	④			諏訪部 佳子(町田ひまわりクラブ)	
10	小林 真理(目黒)	④	④				木次 さち子(やまびこクラブ)	29
	池田 一美(目黒)						古川 明代(やまびこクラブ)	
11	茂木 美千子(大田レディース)	④		0			小山 京子(渋谷フレンズ)	30
	大島 聖子(渋谷フレンズ)		3				佐藤 智恵子(渋谷フレンズ)	
12	栗田 公子(鶴川ソフトテニスクラブ)			1	0		鈴木 純子(蘭テニスクラブ)	31
	小美濃 美千江(東大和レディース)						若橋 千恵子(蘭テニスクラブ)	
13	野間 美代子(国立スピカ)	④	④				千葉 やちよ(ふじクラブ)	32
	鈴木 真弓(国立)						内田 寛美(東大和レディース)	
14	實川 和枝(清瀬ママさんソフトテニス)	④		④			高塚 順子(大田レディース)	33
	今井 美恵子(ふじクラブ)		1				雨宮 あつ子(大田レディース)	
15	近藤 真由美(大田レディース)		3	1	0		田中 明美(江戸川レディース)	34
	小野 ます子(大田レディース)						佐々木 和子(江戸川レディース)	
16	野村 里美(町田ひまわりクラブ)	0	④	④			畔上 泉(東村山)	35
	米山 美幸(町田ひまわりクラブ)						佐藤 君子(立川レディース)	
17	土澤 芳子(東村山)	④	④	④			豊倉 とし子(目黒)	36
	青山 清美(東村山)						室町 祥枝(目黒)	
18	梅村 一枝(江戸川レディース)	0		1	0		星合 直美(台東グリーンテニス)	37
	土屋 房子(江戸川レディース)						石川 礼子(台東グリーンテニス)	
19	浅尾 貴子(稲城)	④	3	2			安平 恭子(はまゆう)	38
	鈴木 千草(稲城)						平澤 三紀子(はまゆう)	