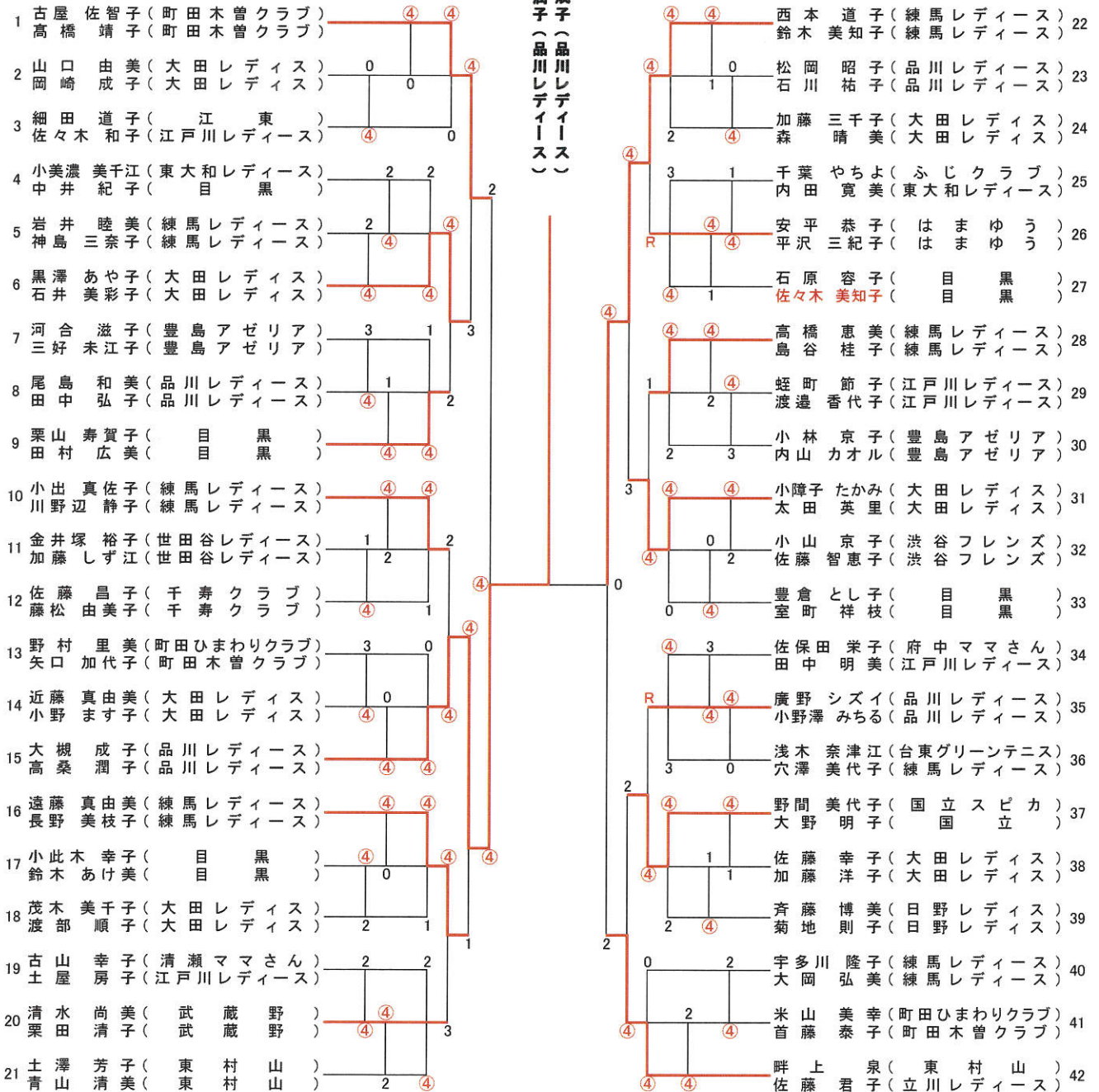


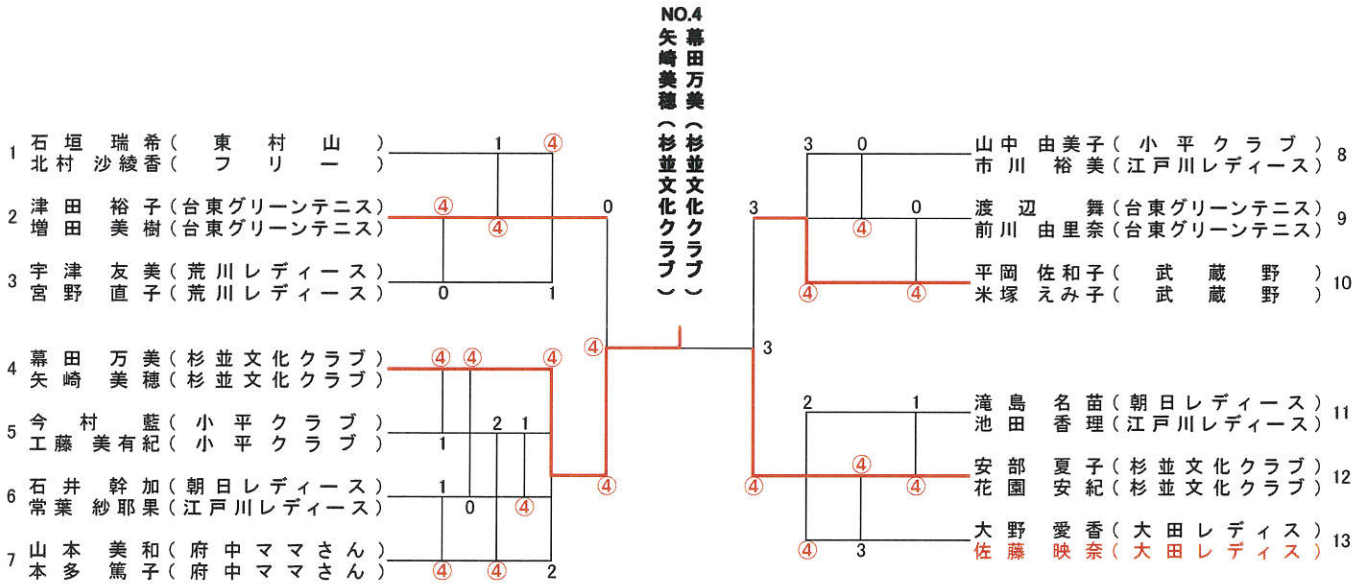
# ふじ A

## NO.15 高桑 大観

成子(品川レディース)  
潤子(品川レディース)



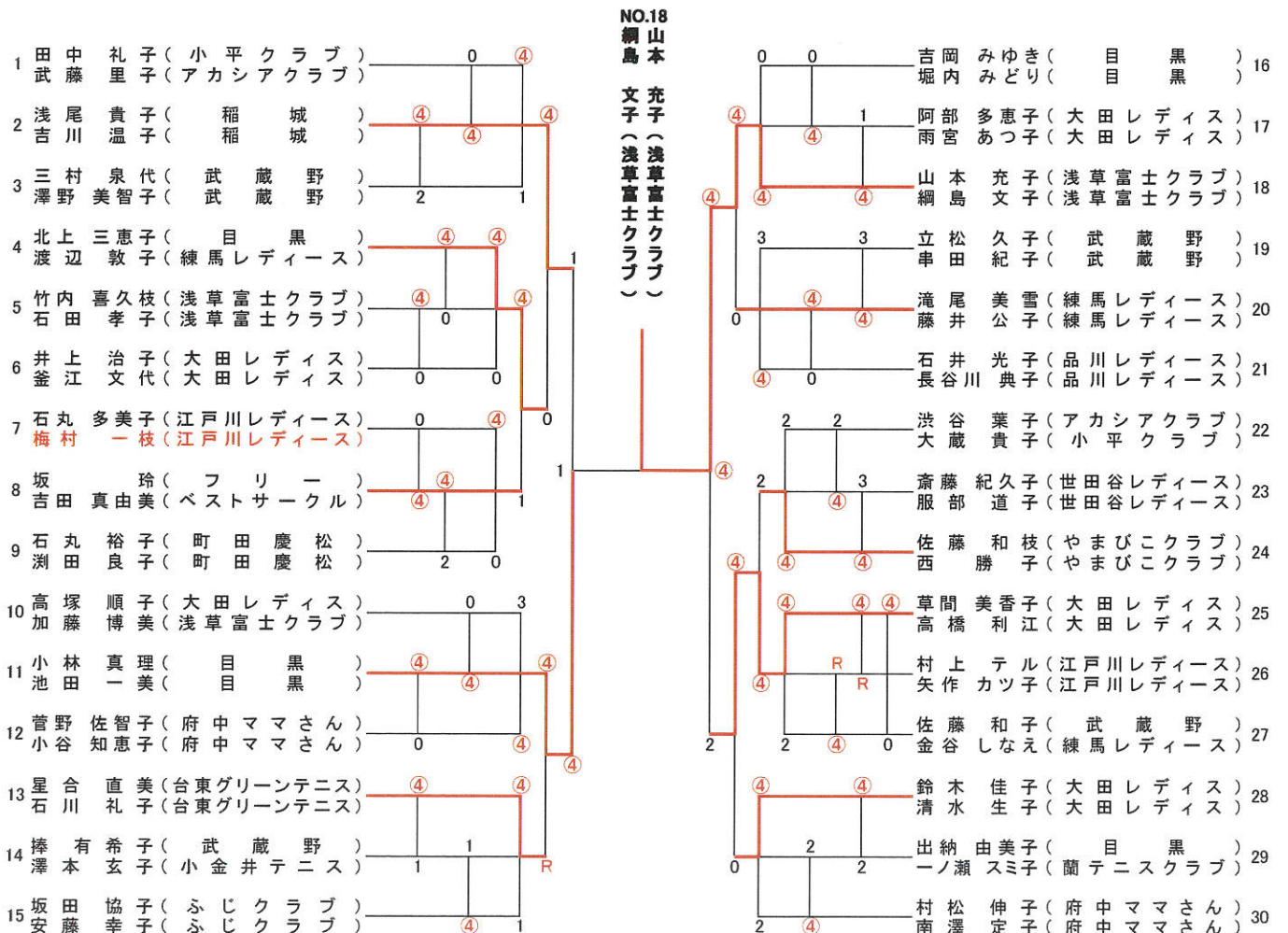
# すみれ (既婚者及び20歳以上)



## 三位決定戦

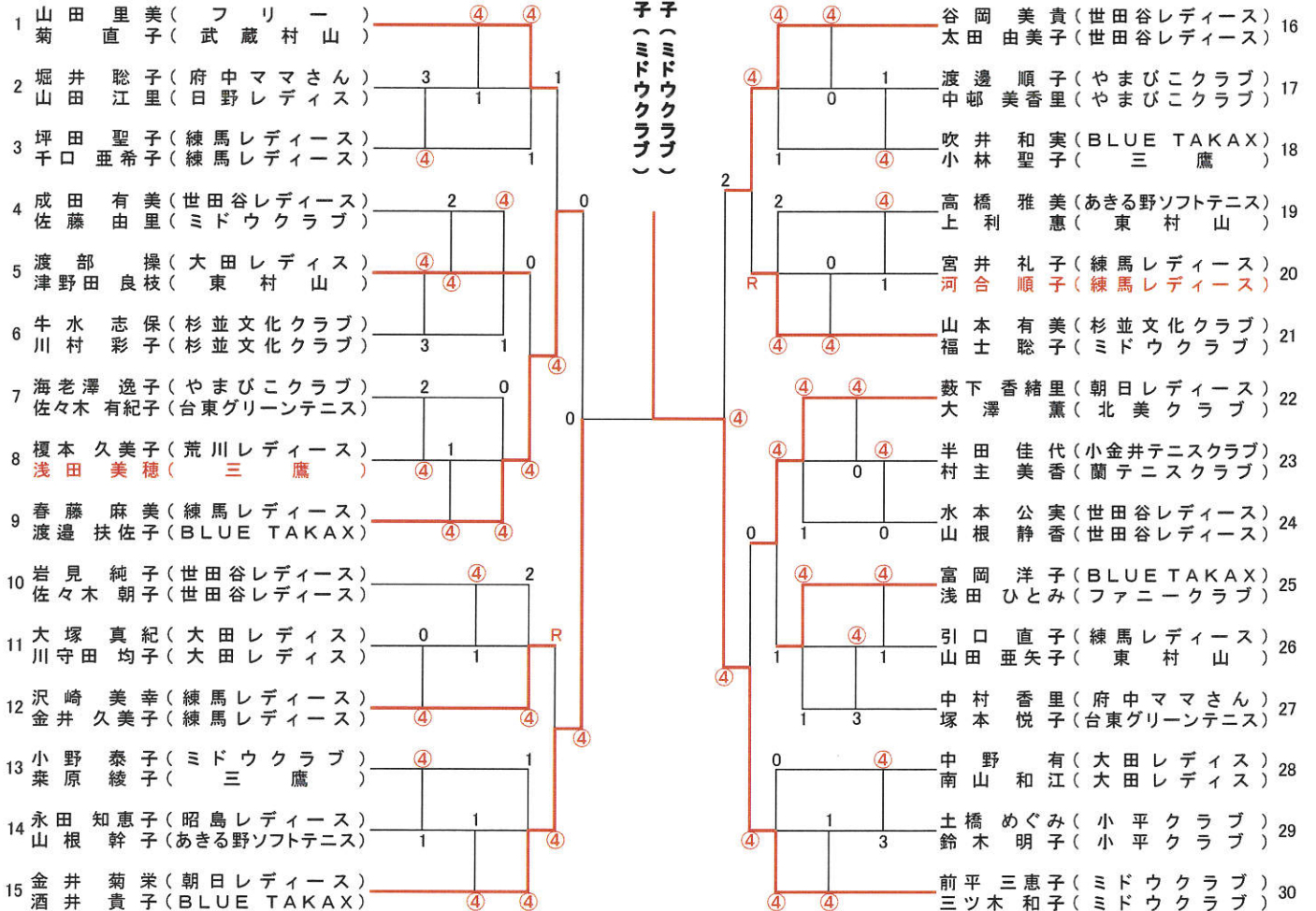
NO.2 津田 裕子 (台東グリーンテニス) ④-2 平岡 佐和子 (武蔵野) NO.10  
増田 美樹 (台東グリーンテニス) 米塚 えみ子 (武蔵野)

## ふじ B



# ばら (40歳以上)

NO.30  
前平 三恵子 (ミドウクラブ)  
三ツ木 和子 (ミドウクラブ)

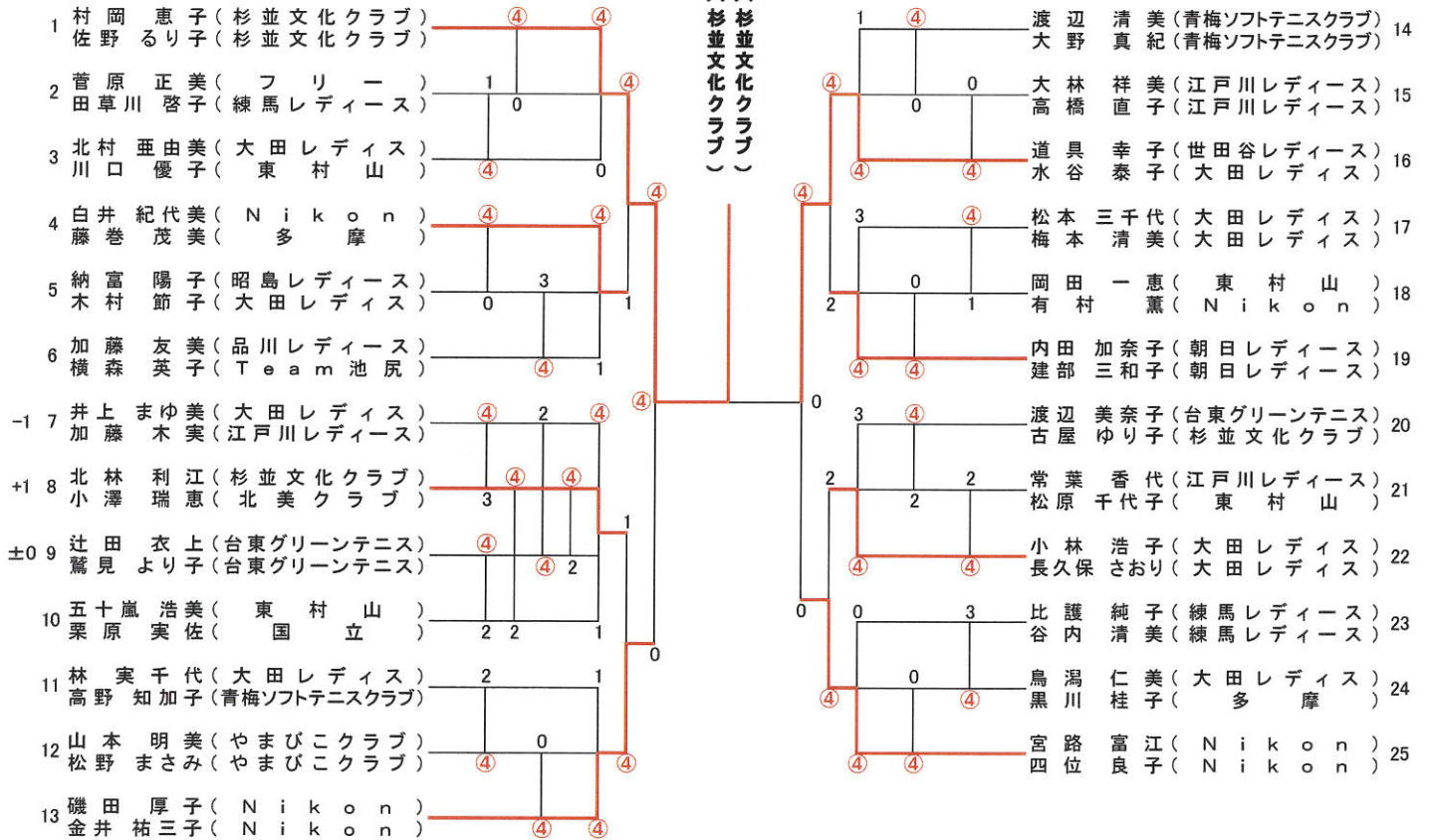


## 三位決定戦

NO.9 春藤 麻美 (練馬レディース) 0-4 渡邊 扶佐子 (BLUE TAKAX) vs NO.16 谷岡 美貴 (世田谷レディース) 4-4 太田 由美子 (世田谷レディース)

# ゆり (50歳以上)

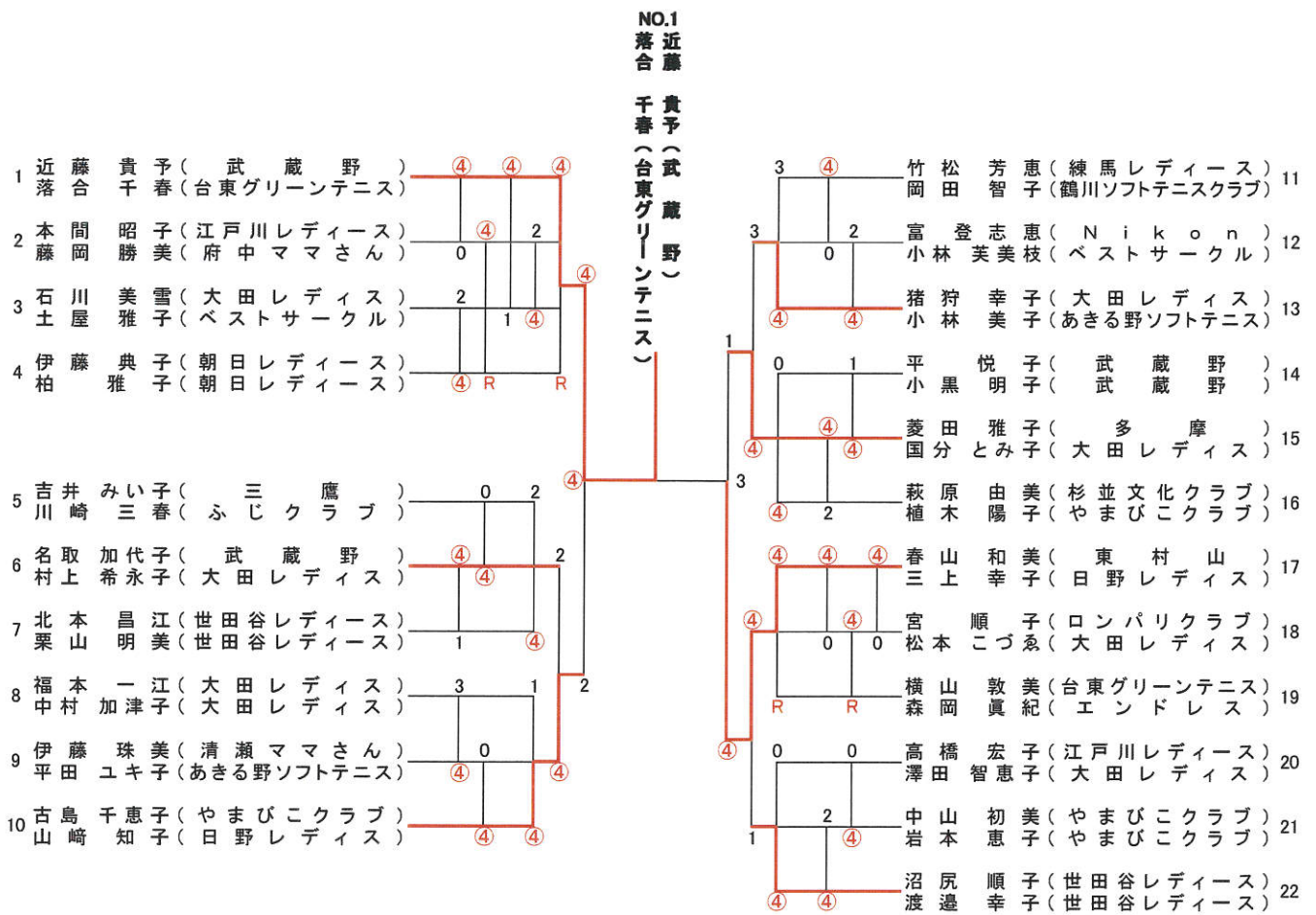
NO.1  
村岡 恵子 (杉並文化クラブ)  
佐野 るり子 (杉並文化クラブ)



## 三位決定戦

NO.13 磯田 厚子 (Nikon) 2-4 宮路 富江 (Nikon)  
金井 祐三子 (Nikon) 四 四位 良子 (Nikon) NO.25

# き く (55歳以上)

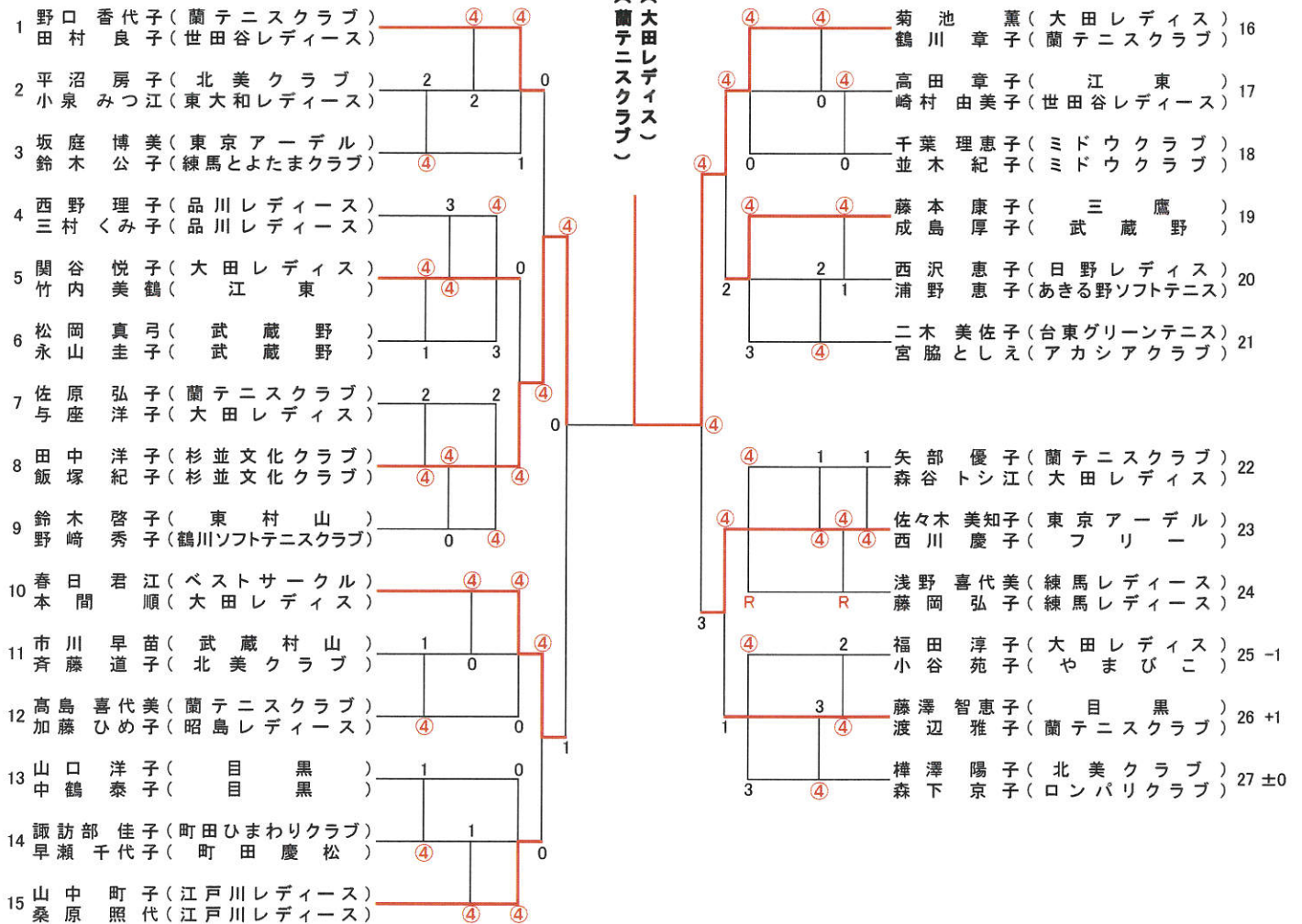


## 三位決定戦

NO.10 古島 千恵子 (やまびこクラブ) vs 山崎 知子 (日野レディース) (4-2) vs NO.15 菱田 雅子 (多摩) vs 国分 とみ子 (大田レディース)

## あやめ (60歳以上)

NO.16  
菊池 薫  
鶴川 章子  
(大田レディース)  
(蘭テニスクラブ)



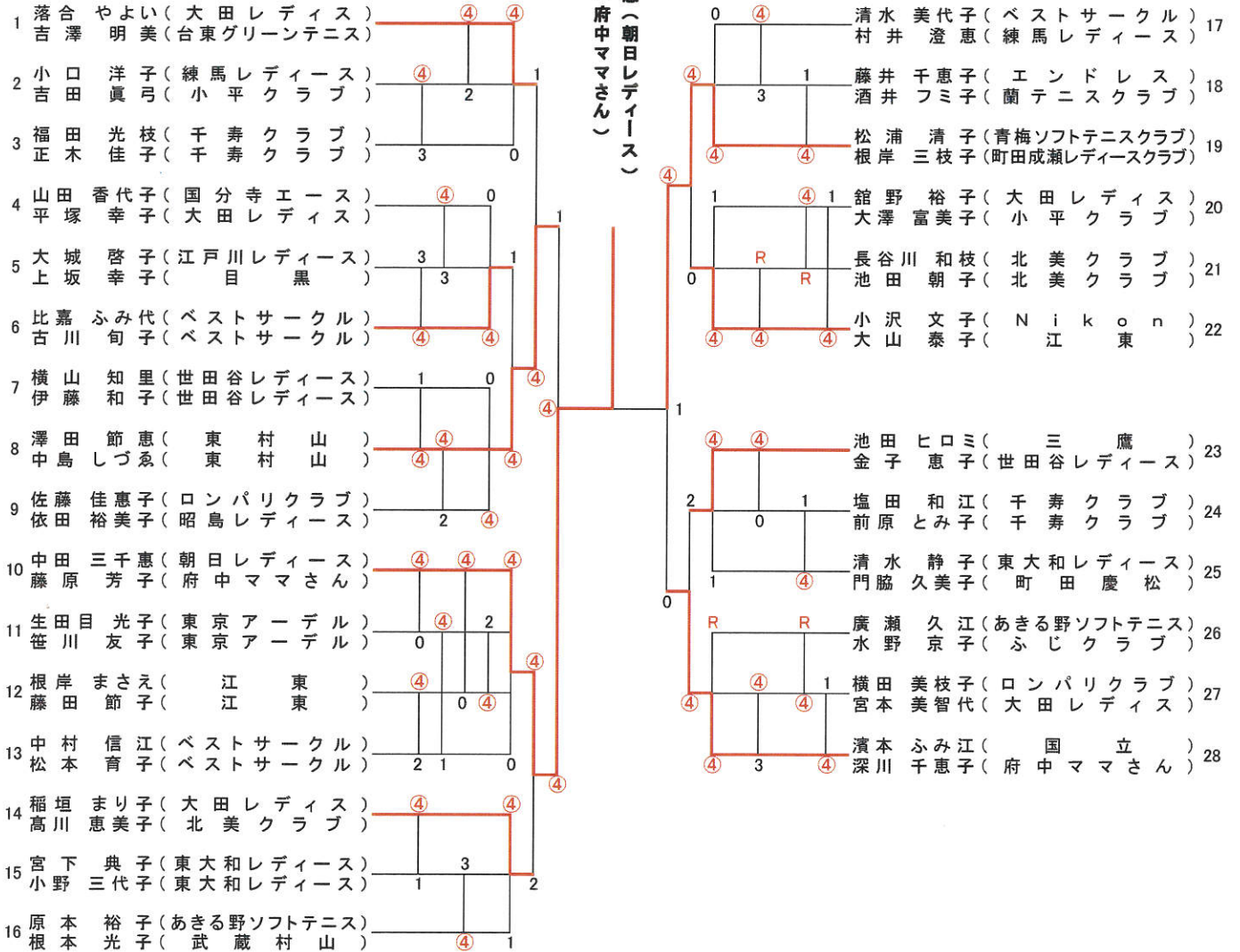
## 三位決定戦

NO.10 春日 君江 (ベストサークル) ④ - R 佐々木 美知子 (東京アーデル)  
本間 順 (大田レディース) 西川 慶子 (フリー)

NO.23

# は ぎ ( 6 5 歳 以 上 )

NO.10  
中田 三千恵 (朝日レディース)  
藤原 芳子 (府中ママさん)



## さくら (75歳以上)

NO.22 中山 徳 (千寿クラブ)		NO.23 中山 徳 (千寿クラブ)													
1 柴田 陽子 (杉並文化クラブ)	2	2	五味 保志子 (鶴川ソフトテニスクラブ)	10											
1 内海 静枝 (ロンパリクラブ)			4	4	川名 岑子 (武蔵村山)										
2 中山 徳 (千寿クラブ)	4	4	1	4	1	谷田 みつ子 (国分寺エース)	11								
2 山野 モト子 (千寿クラブ)						1	1	谷野 路良子 (寿美礼クラブ)							
3 奥住 初枝 (東大和レディース)	1	4	3	4	3	2	4	栗山 峯子 (ベストサークル)	12						
3 高野 紀美子 (東大和レディース)								4	川島 明子 (ふじクラブ)						
4 高田 佐起子 (ベストサークル)	4	4	3	2	3	2	4	山口 和子 (ロンパリクラブ)	13						
4 岩切 典子 (町田成瀬レディースクラブ)								4	若松 幾子 (練馬レディース)						
5 馬橋 ヨシ (やまびこクラブ)	3	2	3	0	4	4	0	4	磯 由紀子 (目黒)	14					
5 岡田 和子 (やまびこクラブ)									4	古澤 知恵子 (渋谷フレンズ)					
6 豊田 百子 (八王子テニス)	4	1	1	1	0	4	1	1	0	大和田 幸子 (小金井テニス)	15				
6 藤樫 わか子 (小金井テニス)										4	4	大本 木元子 (町田藤の台STC)			
7 田村 雅子 (蘭テニスクラブ)	4	3	2	4	3	2	4	4	4	4	西田 君枝 (浅草富士クラブ)	16			
7 菊池 和子 (立川レディース)												4	4	大西 基支子 (浅草富士クラブ)	
8 白井 和佳子 (杉並文化クラブ)	3	1	3	2	3	2	4	4	4	4	堀 越 孝江 (東京アーデル)	17			
8 佐藤 千世子 (大田レディス)												4	4	前 平 和子 (杉並文化クラブ)	
9 浅見 嘉子 (台東グリーンテニス)	4	4	4	4	4	4	4	4	4	4	4	4	4	4	井口 五月枝 (台東グリーンテニス)

## さつき (70歳以上)

NO.23 吉田 天明		NO.24 吉田 天明																						
1 長崎 富美子 (目黒)	4	4	安部 ツヤ (世田谷レディース)	17																				
1 山田 明美 (ロンパリクラブ)			4	4	武田 広海 (世田谷レディース)																			
2 水野 弘子 (北美クラブ)	1	4	2	4	幡野 清美 (ロンパリクラブ)	18																		
2 吉田 和子 (北美クラブ)					0	北澤 久美江 (豊島アゼリア)																		
3 山田 輝子 (台東グリーンテニス)	4	3	3	3	3	3	鶴野 沢 伺枝 (ベストサークル)	19																
3 市川 智津子 (日野レディス)							4	4	大山 悠紀子 (ベストサークル)															
±0 4 中山 絹江 (世田谷レディース)	4	2	0	4	4	0	4	4	太田 博子 (目黒)	20														
±0 4 塚田 恵美子 (世田谷レディース)									4	4	4	太田 寿美子 (江東)												
-1 5 益子 美也子 (大田レディス)	4	1	4	0	1	4	0	1	4	0	1	田原 律子 (やまびこクラブ)	21											
-1 5 佐藤 得子 (品川レディース)												4	4	岡野 キク子 (やまびこクラブ)										
+1 6 森川 陽子 (小平クラブ)	3	4	3	1	1	0	4	1	1	0	4	1	1	鈴木 ユタ子 (品川レディース)	22									
+1 6 大隈 悦子 (小平クラブ)														4	4	越 野 素子 (武蔵野)								
7 小嶋 寿美子 (東大和レディース)	3	4	4	4	4	4	4	4	4	4	4	4	4	4	4	天明 裕美子 (大田レディス)	23							
7 宮野 公子 (あきる野ソフトテニス)																4	4	吉田 勝代 (北美クラブ)						
8 山川 昌子 (武蔵野)	4	4	1	2	4	4	1	2	4	4	4	4	4	4	4	森田 真紀子 (あきる野ソフトテニス)	24							
8 芦田 秀子 (武蔵野)																4	4	工藤 励子 (世田谷レディース)						
9 長岡 一子 (やまびこクラブ)	3	1	4	R	R	R	4	R	R	R	4	R	R	R	4	4	安藤 千賀子 (鶴川ソフトテニスクラブ)	25						
9 浅川 まつ江 (やまびこクラブ)																	4	4	栗田 公子 (鶴川ソフトテニスクラブ)					
10 石川 京子 (千寿クラブ)	2	4	4	4	4	4	4	4	4	4	4	4	4	4	4	4	岡 沢 正子 (蘭テニスクラブ)	26						
10 伊藤 冷子 (千寿クラブ)																	4	4	加藤 弓子 (目黒)					
11 千葉 賀代 (小金井テニスクラブ)	4	4	4	4	4	4	4	4	4	4	4	4	4	4	4	4	2	1	0	新井 美智子 (大田レディス)	27			
11 家村 むつみ (東大和レディース)																		3	4	4	稲 葉 栄子 (小金井テニスクラブ)			
12 目黒 佐和子 (日野レディス)	R	R	R	4	4	3	4	4	4	4	4	4	4	4	4	4	4	3	4	4	保田 正子 (千寿クラブ)	28		
12 小嶋 保代 (日野レディス)																					4	4	大久保 弘子 (千寿クラブ)	
13 岡村 恭子 (八王子テニス)	4	0	3	4	2	4	2	4	2	4	2	4	2	4	2	4	4	3	4	4	川崎 博子 (日野レディス)	29		
13 金沢 利江 (やまびこクラブ)																					4	4	松岡 万佐子 (日野レディス)	
14 片岡 太加子 (目黒)	4	4	3	4	0	0	4	0	0	4	0	0	4	0	0	4	4	3	4	4	小林 裕子 (ふじクラブ)	30		
14 木村 三枝 (渋谷フレンズ)																					4	4	藤田 葉子 (練馬レディース)	
15 芳賀 富士子 (江戸川レディース)	2	3	4	4	4	4	4	4	4	4	4	4	4	4	4	4	4	0	0	4	4	清水 美恵子 (やまびこクラブ)	31	
15 鈴木 和子 (大田レディス)																					4	4	柴田 豊子 (やまびこクラブ)	
16 林 洋子 (鶴川ソフトテニスクラブ)	1	1	4	4	4	4	4	4	4	4	4	4	4	4	4	4	4	4	4	4	4	4	尾崎 征江 (八王子テニス)	32
16 武田 滋子 (世田谷レディース)																					4	4	小嶋 保代 (日野レディス)	